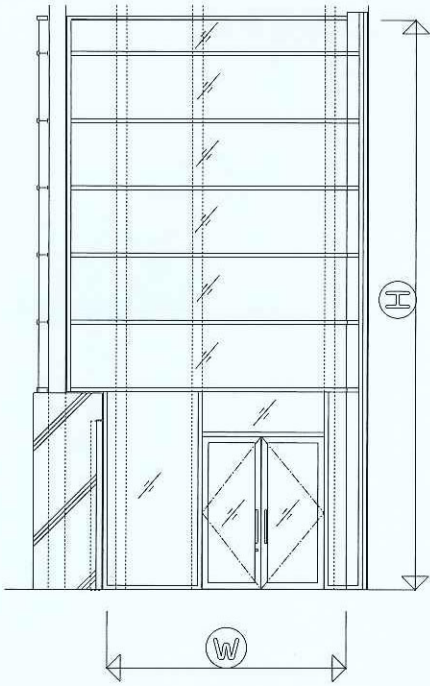
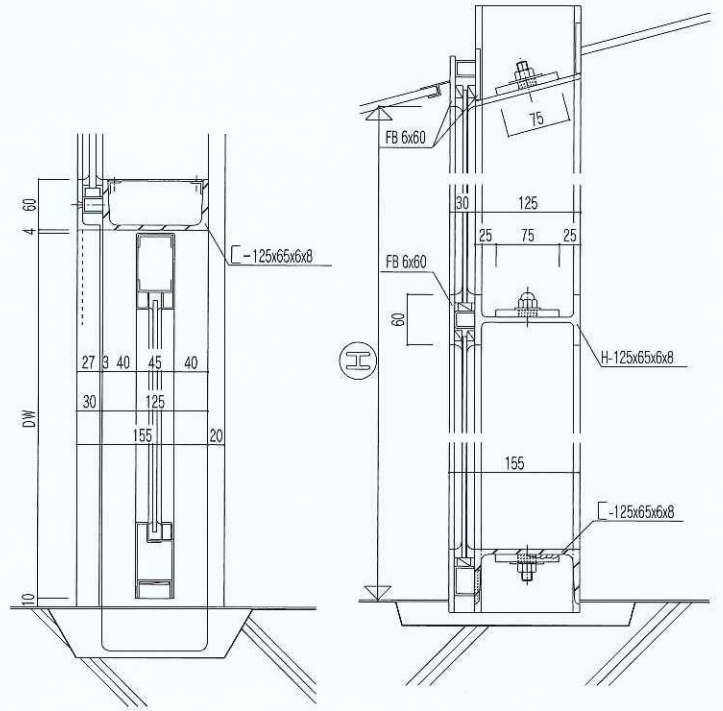


### 型鋼カーテンウォール

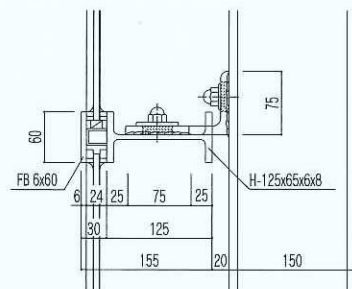
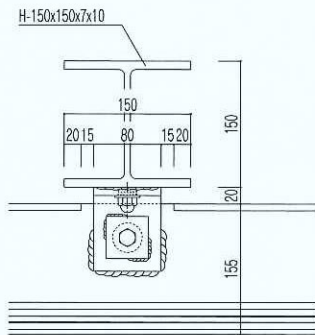
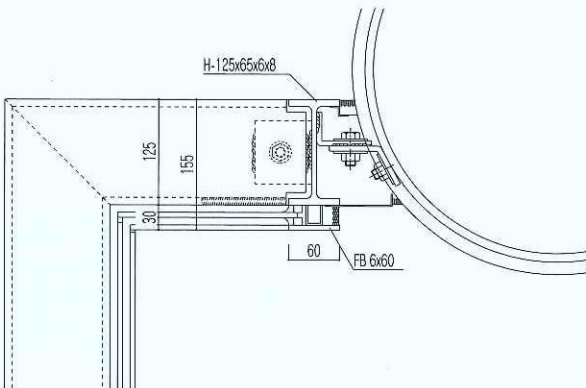
姿図



鉛直断面

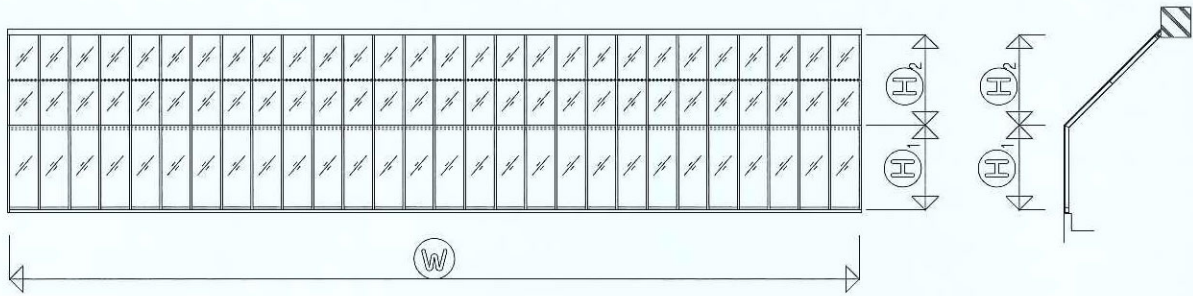


水平断面

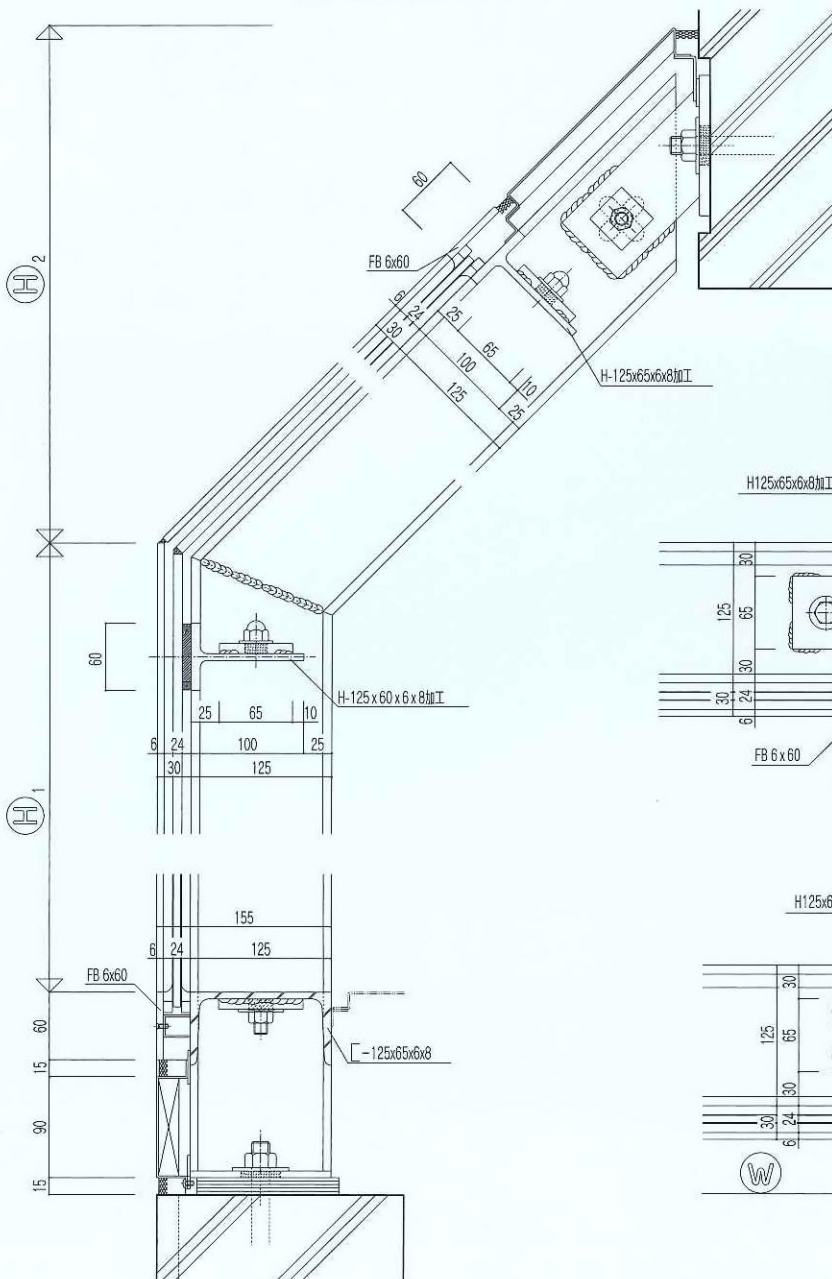


## 形鋼FIX連窓

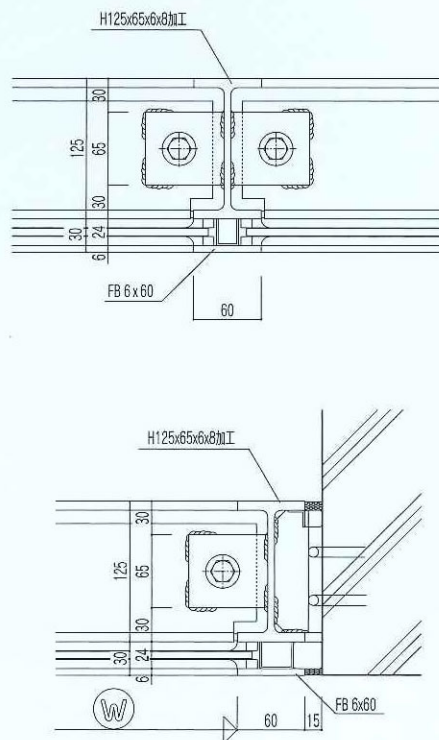
姿図



鉛直断面

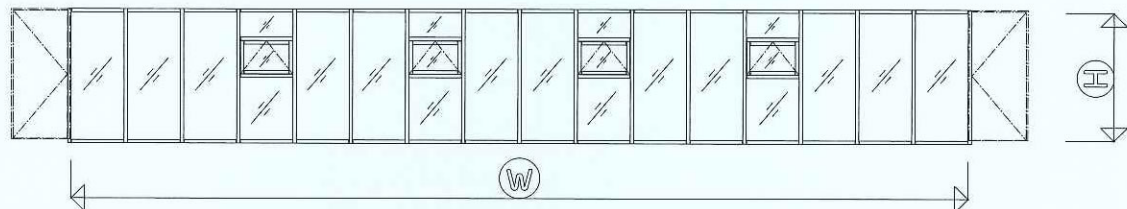


水平断面

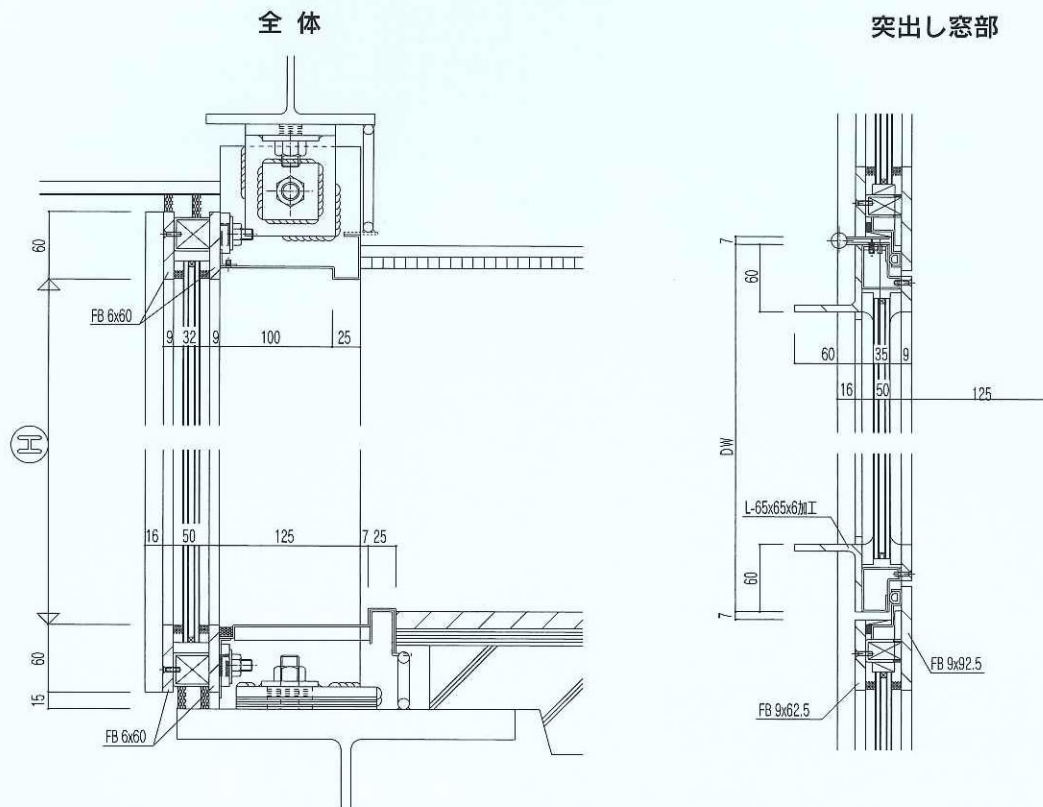


## 形鋼FIX連窓(窓付タイプ)

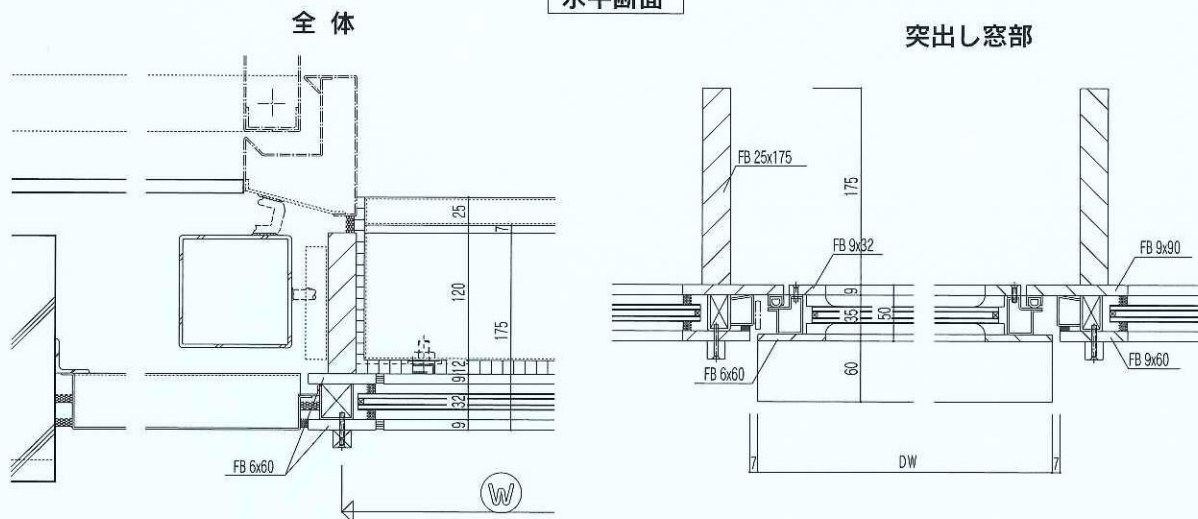
姿図



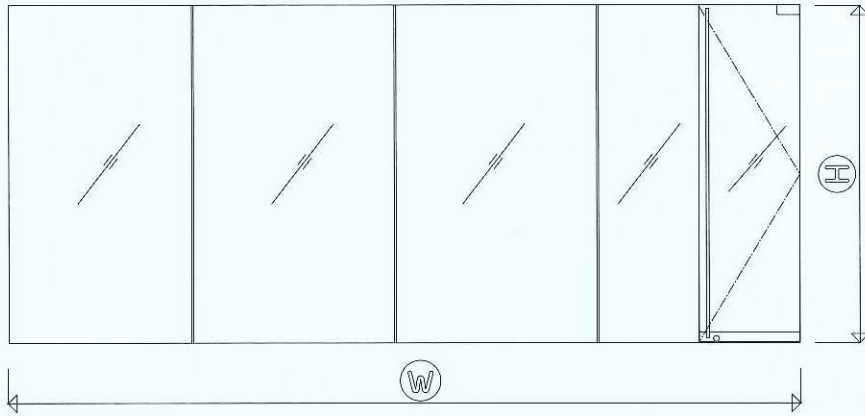
鉛直断面



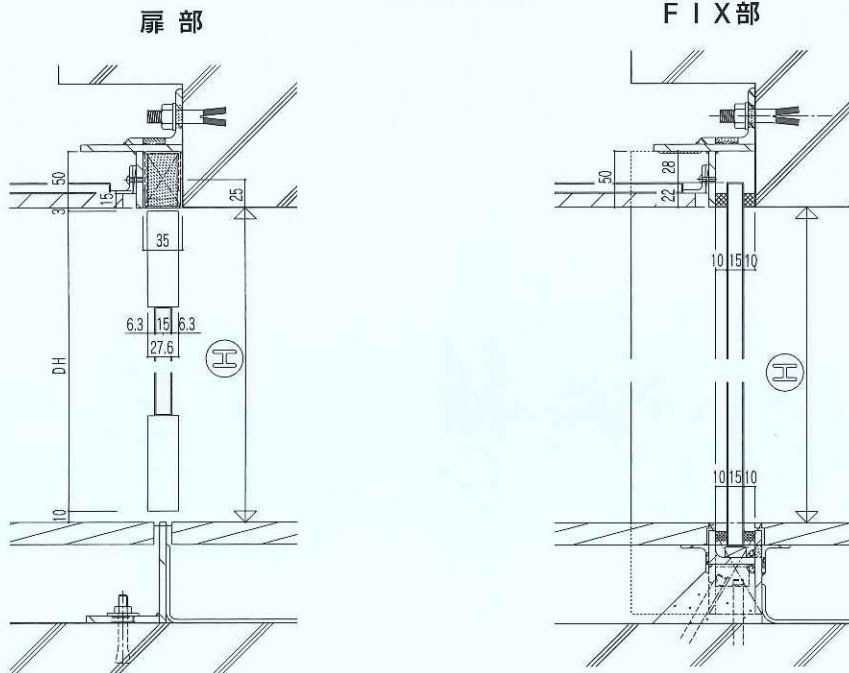
水平断面



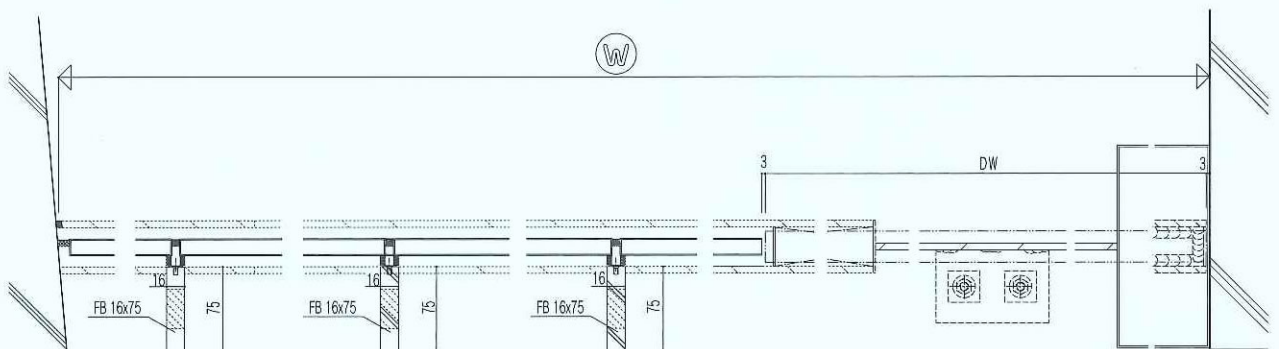
姿図



鉛直断面

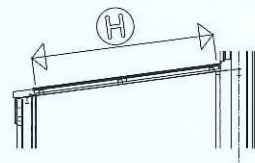
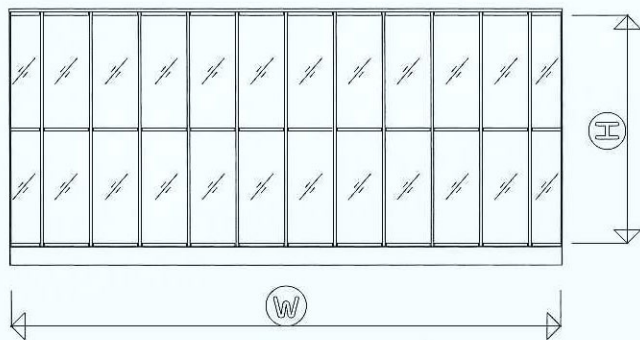


水平断面

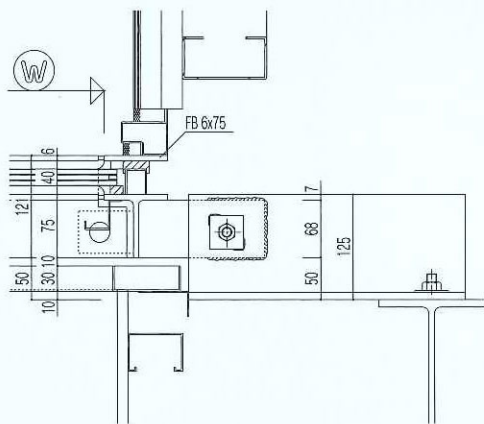




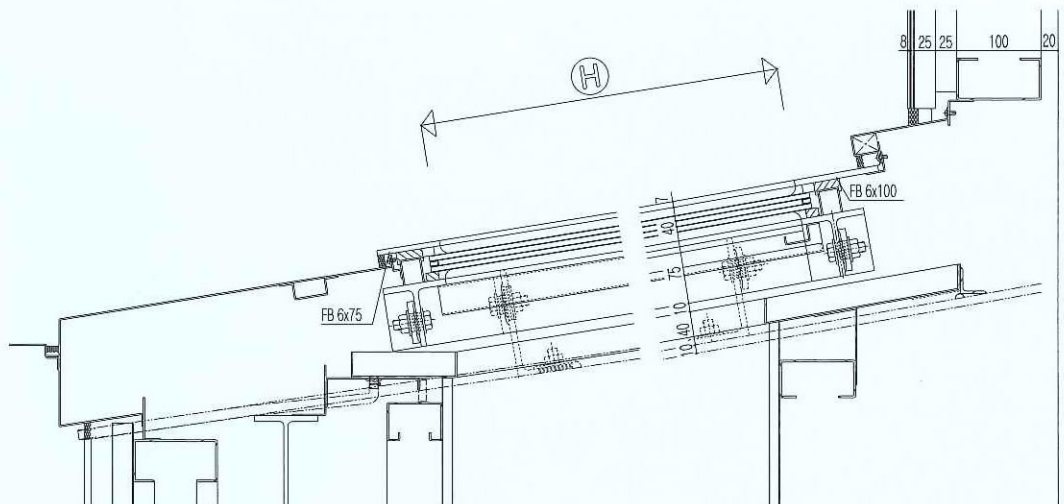
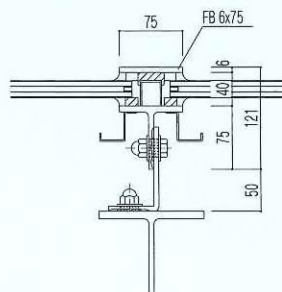
姿図



水平断面

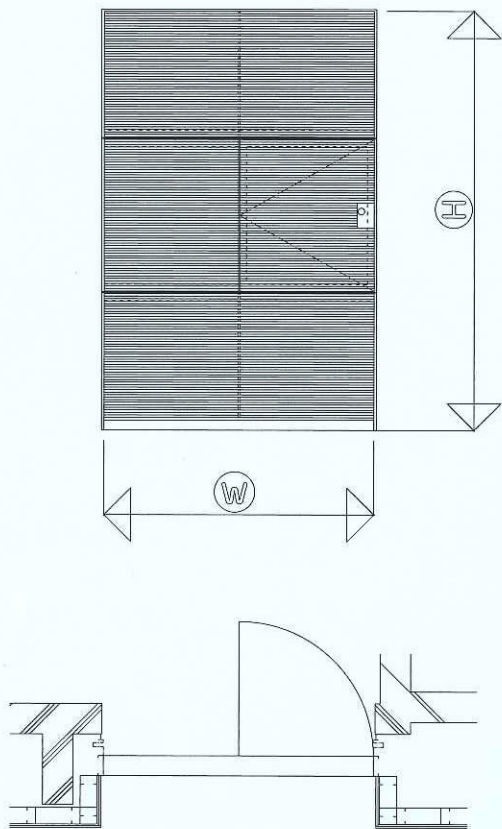


方立部

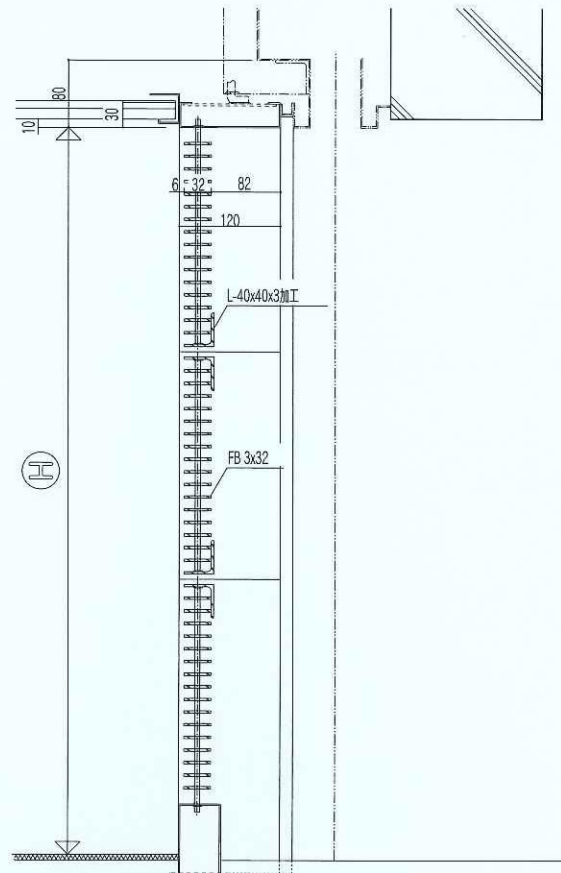


## 形鋼ガラリ

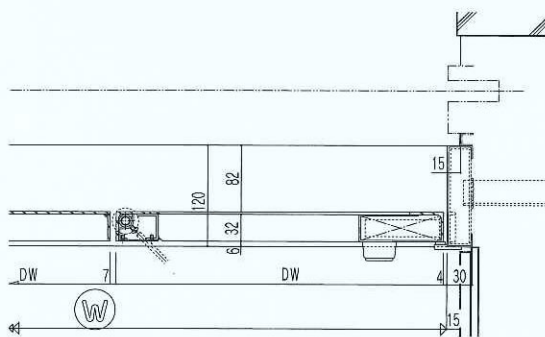
姿図



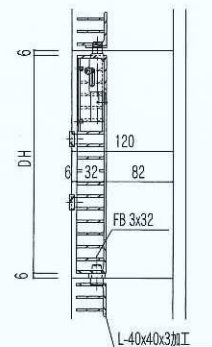
鉛直断面



水平断面

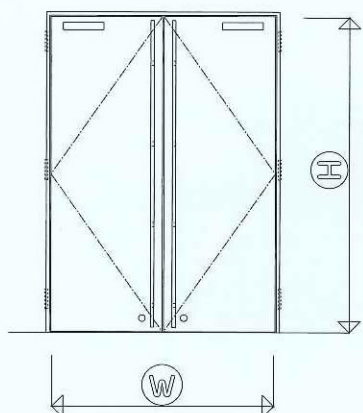


扉部

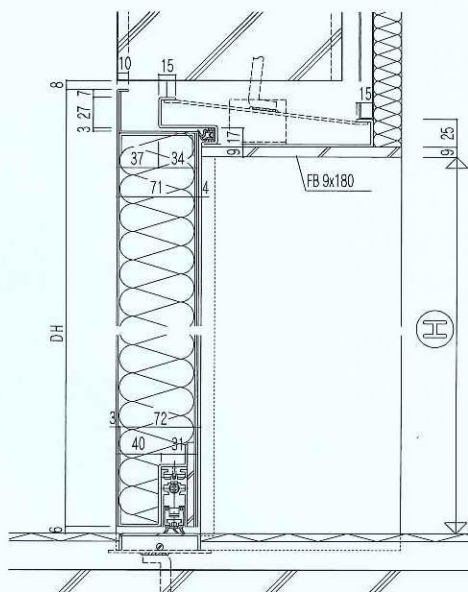


## 形鋼枠納まり(両開き隠し丁番タイプ)

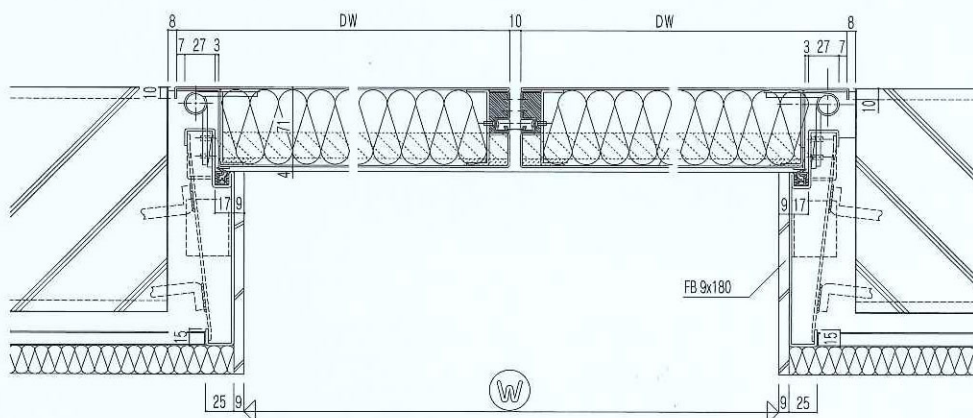
姿図



鉛直断面

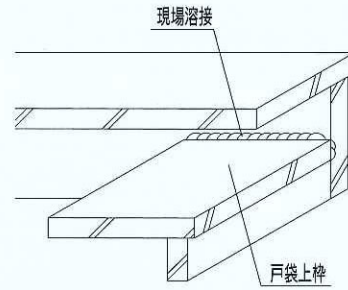
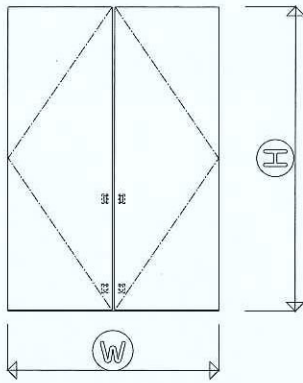


水平断面



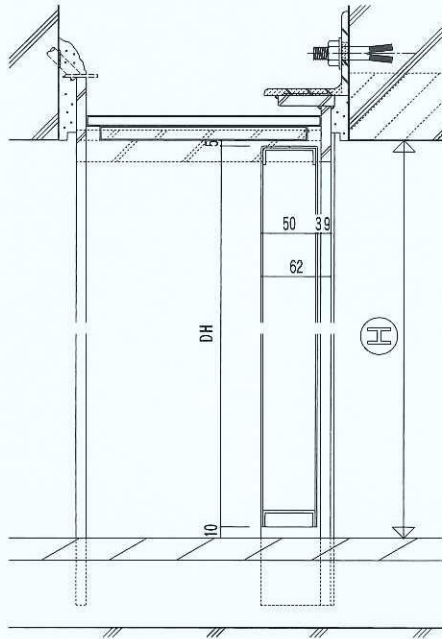
## 形鋼枠納まり(両開き中心吊りタイプ)

姿図

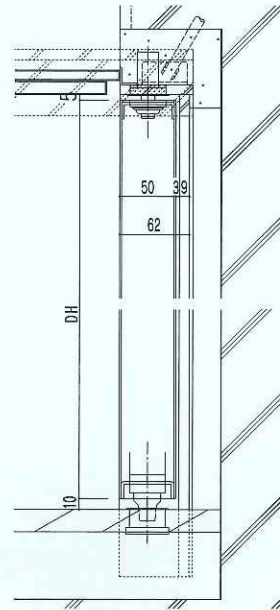


鉛直断面

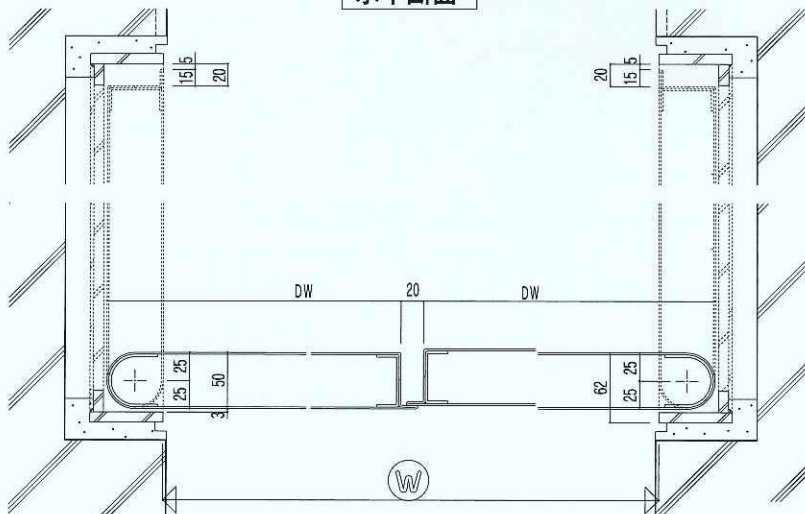
扉部



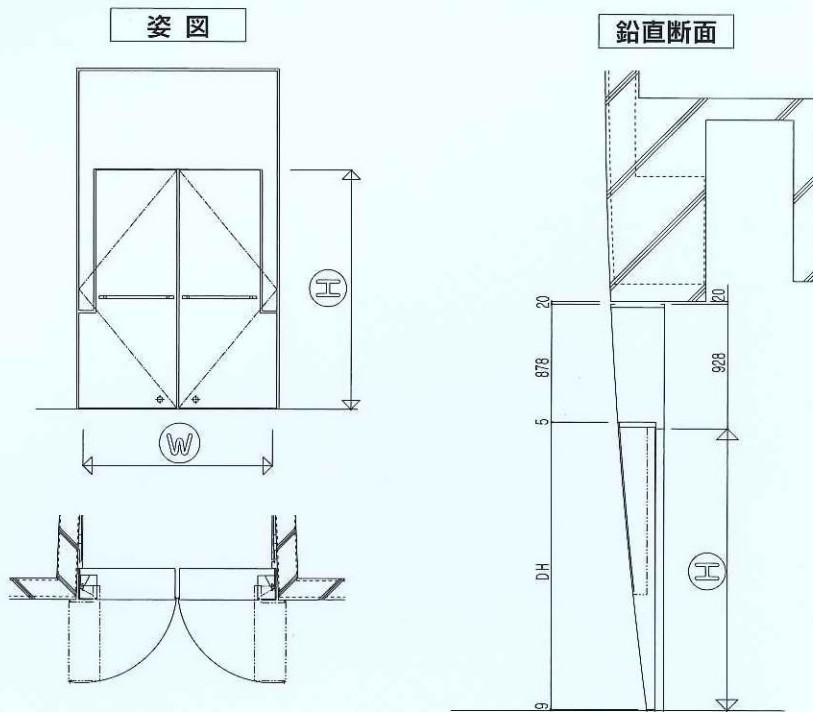
戸袋部



水平断面

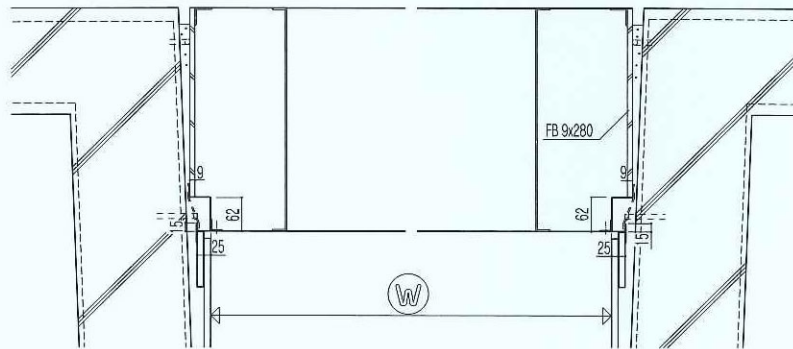






水平断面

上部



下部

