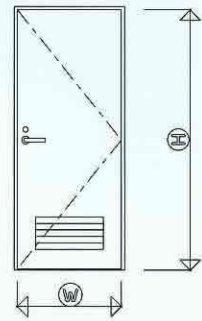
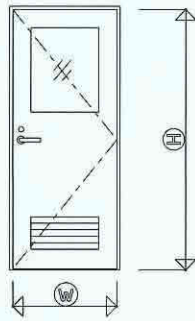
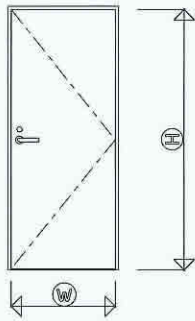
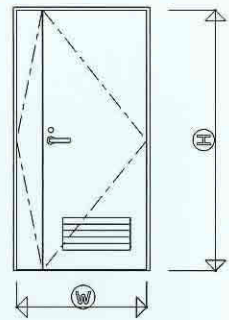
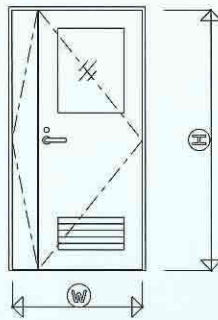
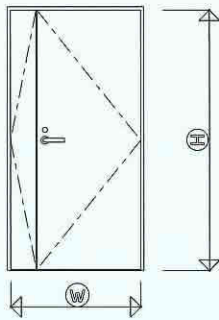


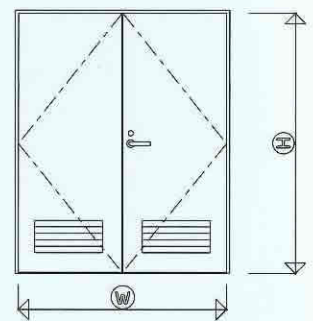
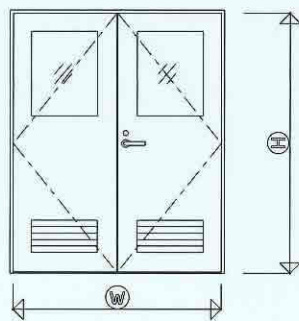
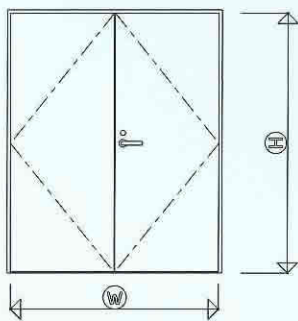
片開き戸



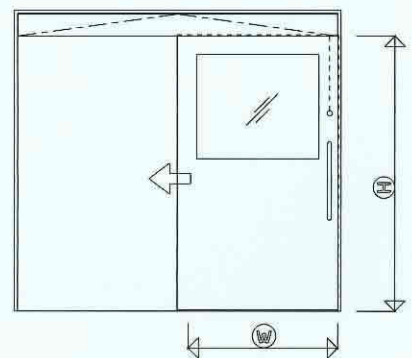
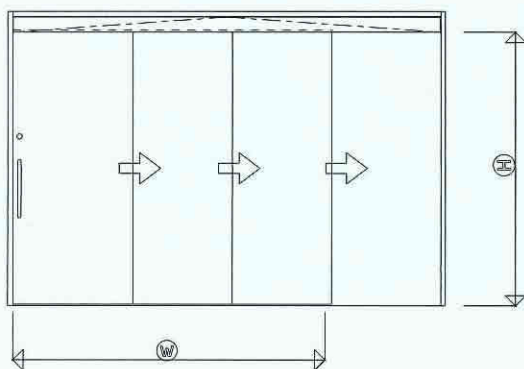
親子開き戸



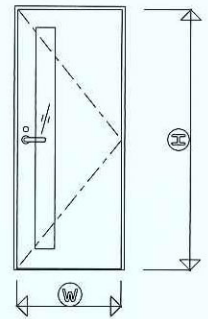
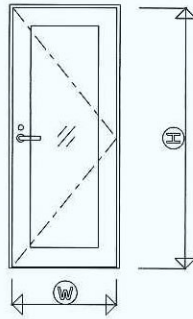
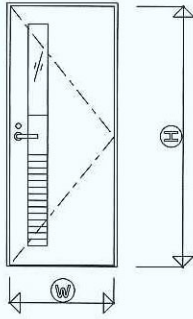
両開き戸



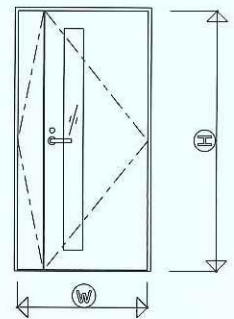
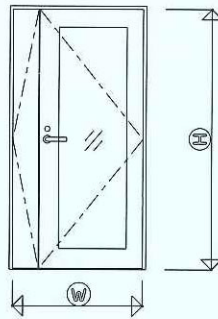
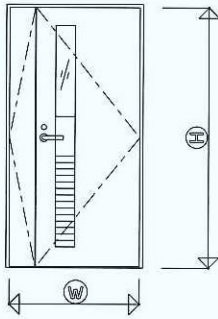
ハンガー片引戸



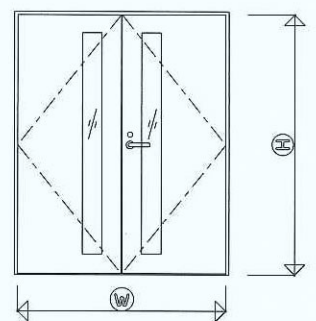
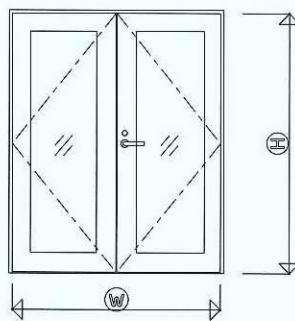
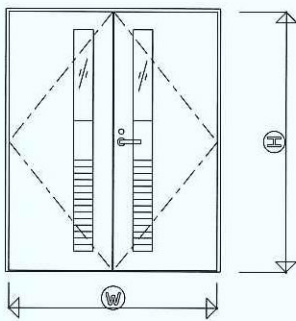
片開き戸



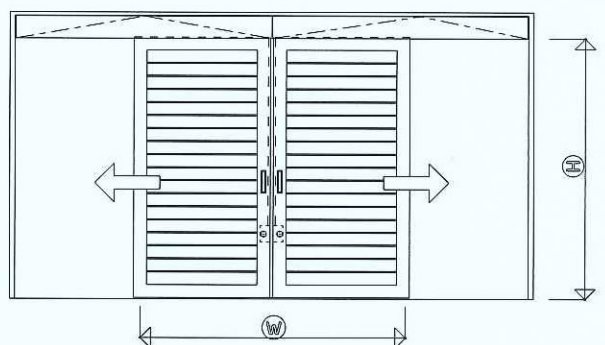
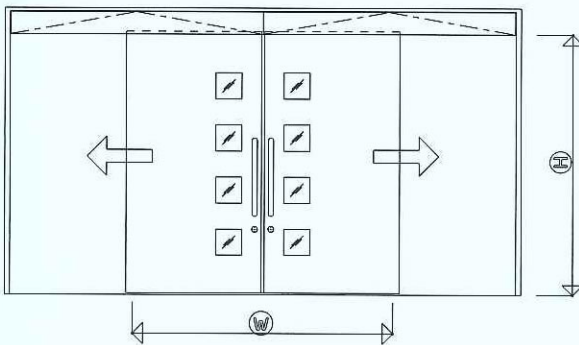
親子開き戸



両開き戸



二重ハンガー両引分戸



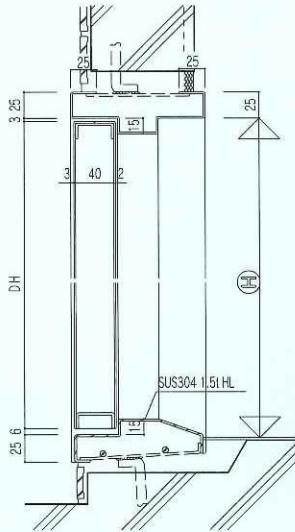
外部

内部

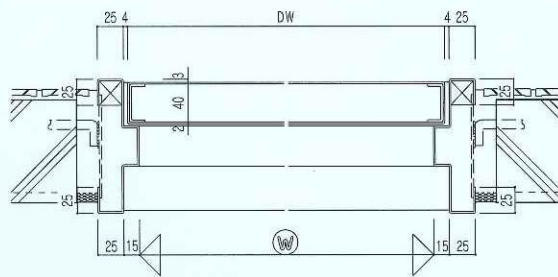
外部用

コンクリート納まり タイル

鉛直断面



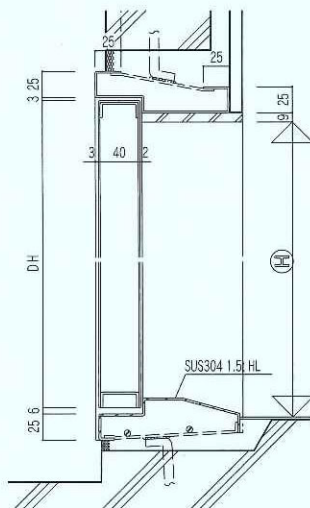
水平断面



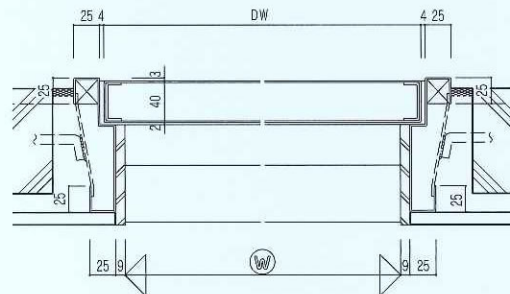
外部用

コンクリート納まり フラットパー

鉛直断面

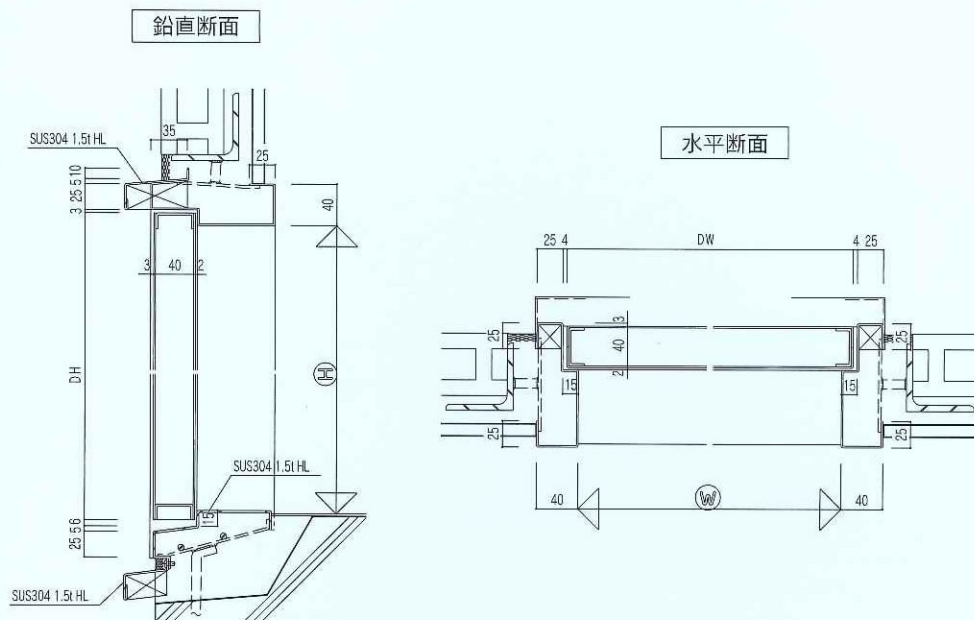


水平断面



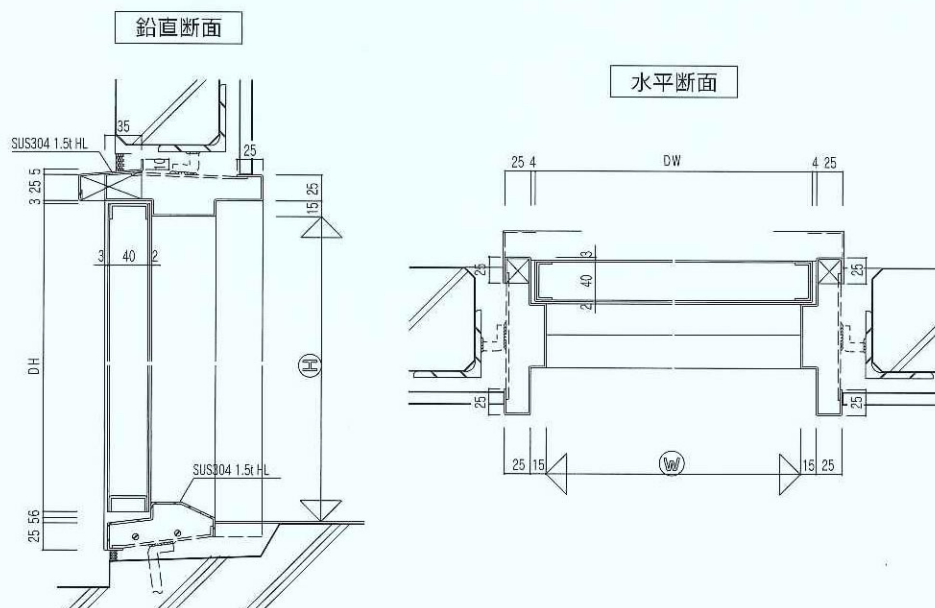
外部用

アスロック納まり



外部用

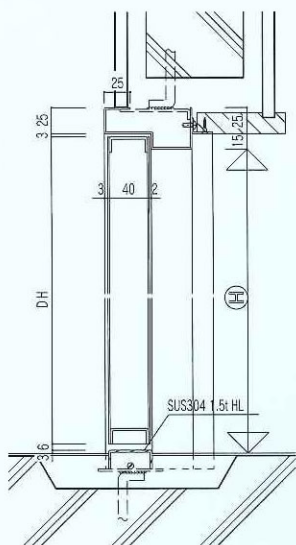
ALC納まり



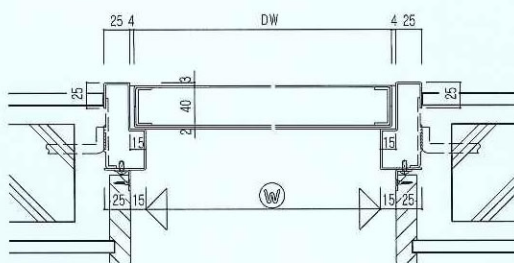
内部用

コンクリート納まり 木額縁付

鉛直断面



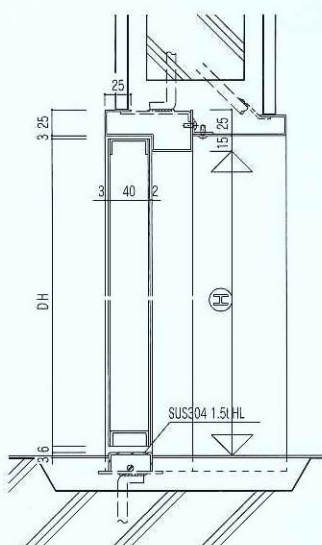
水平断面



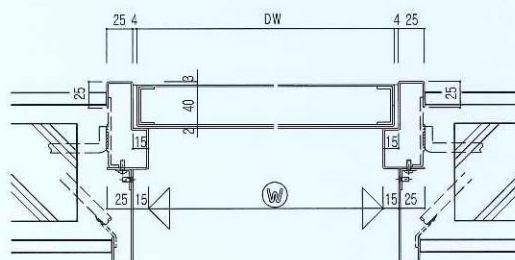
内部用

コンクリート納まり スチール額縁付

鉛直断面

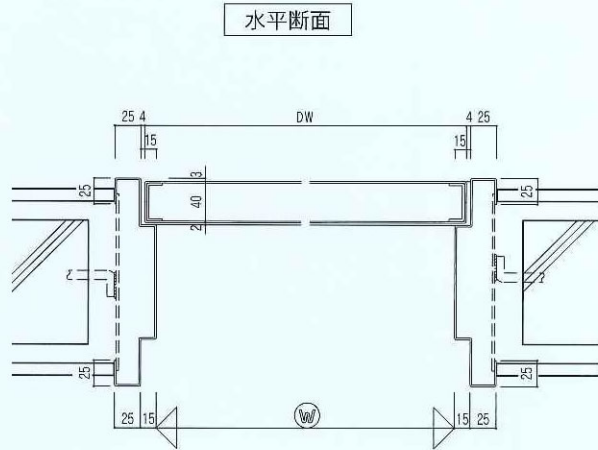
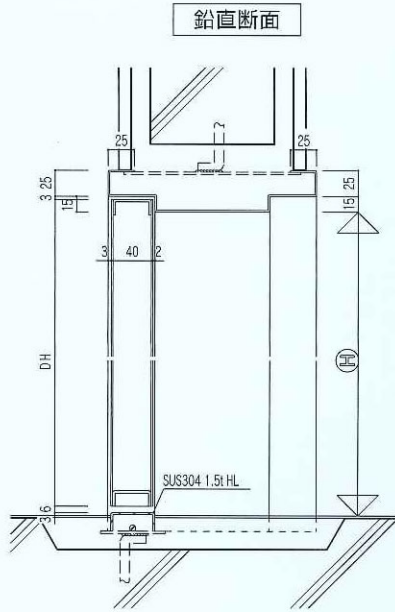


水平断面



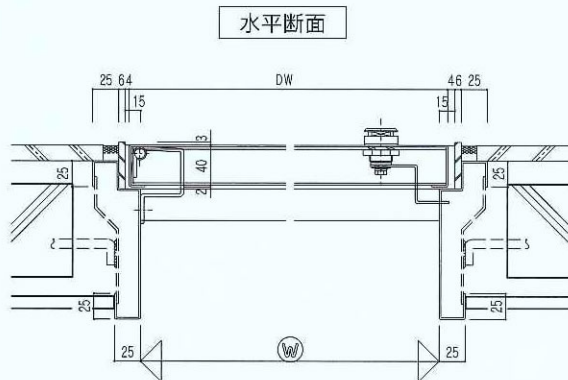
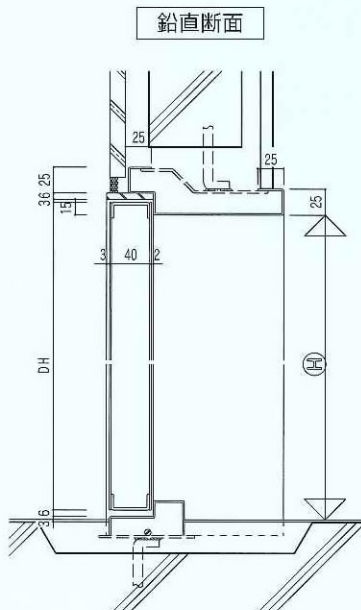
内部用

コンクリート納まり 大枠



内部用

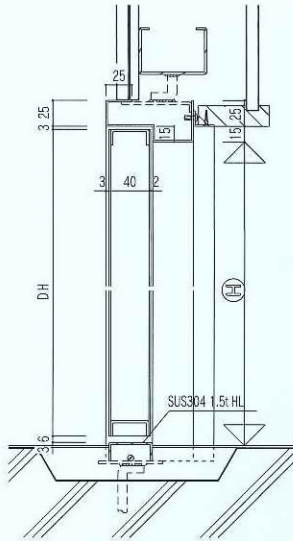
コンクリート納まり フラットバー



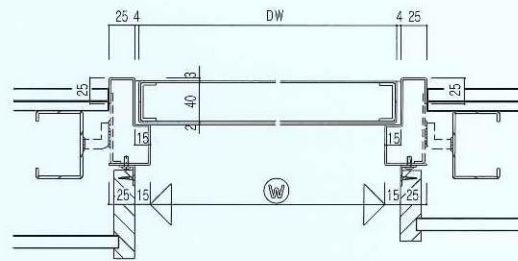
内部用

ボード納まり 木額縁付

鉛直断面



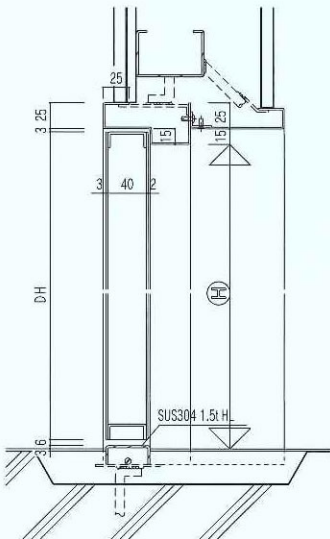
水平断面



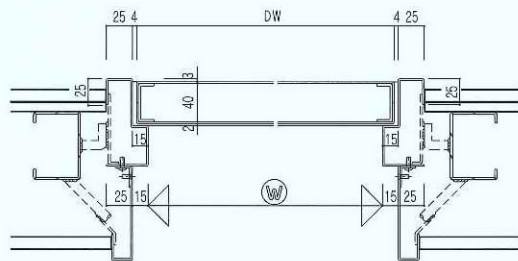
内部用

ボード納まり スチール額縁付

鉛直断面

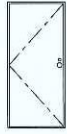


水平断面

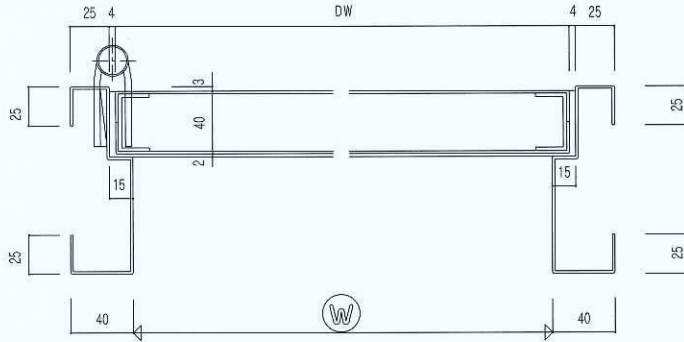


断面参考図

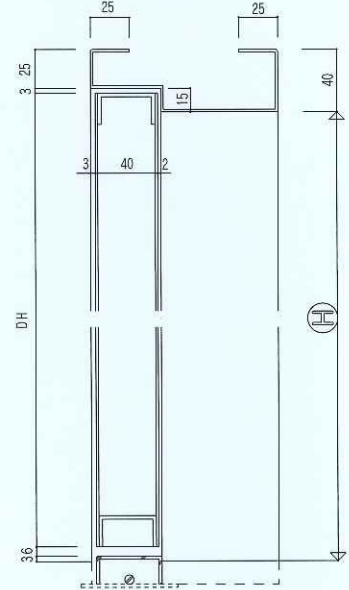
フラッシュドア



水平断面



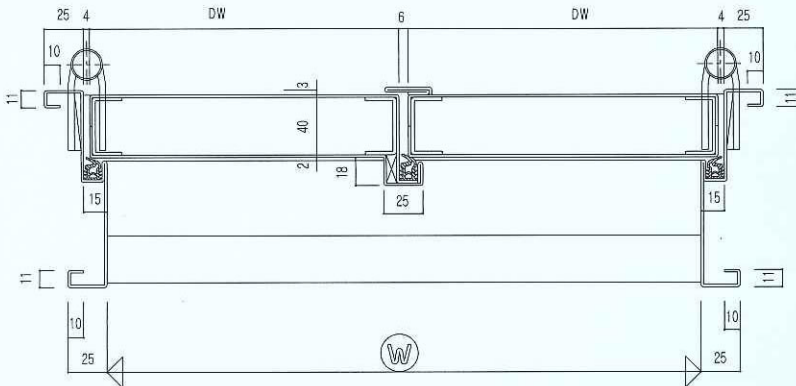
鉛直断面



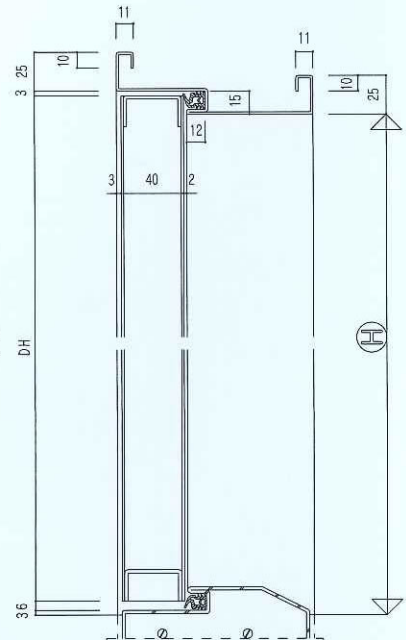
簡易気密ドア



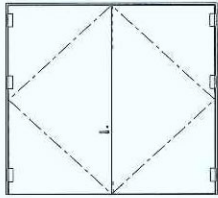
水平断面



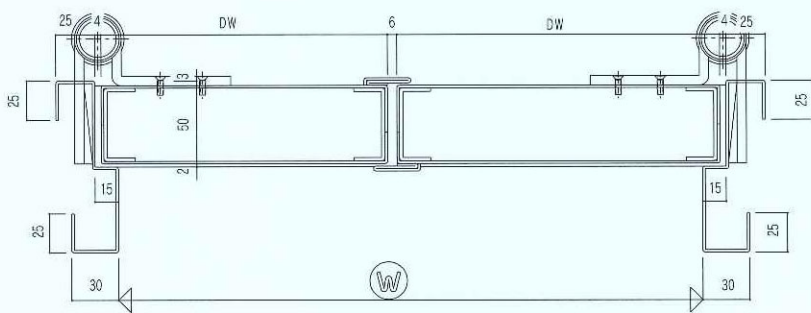
鉛直断面



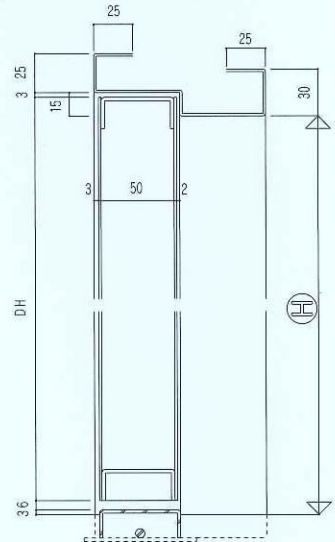
大型丁番使用フラッシュドア



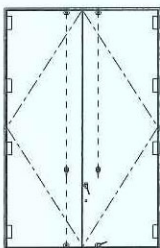
水平断面



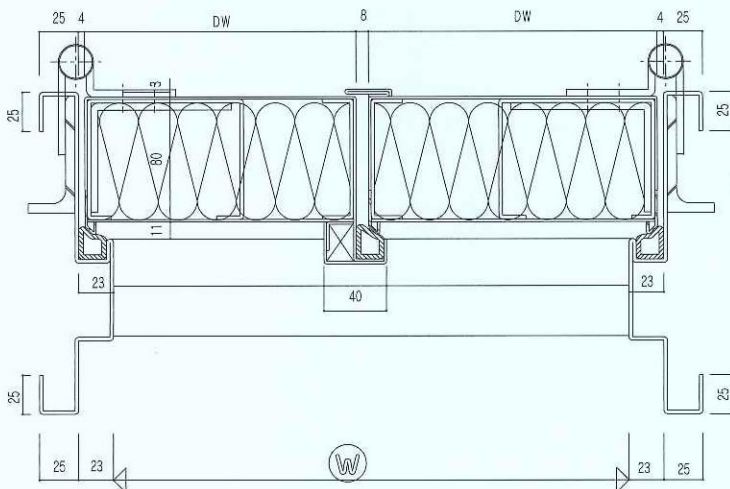
鉛直断面



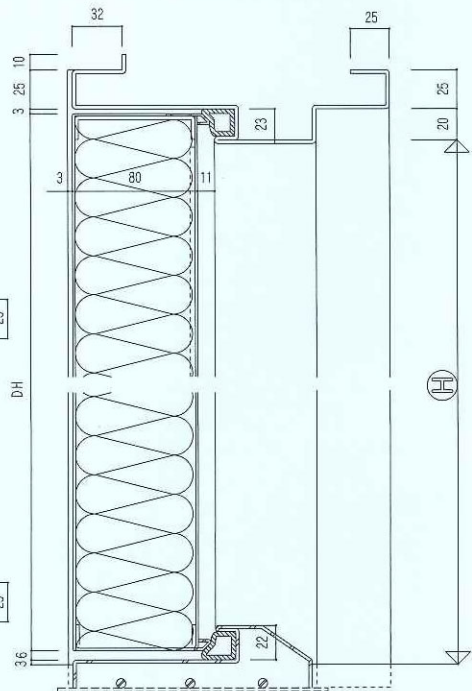
大型防音ドア



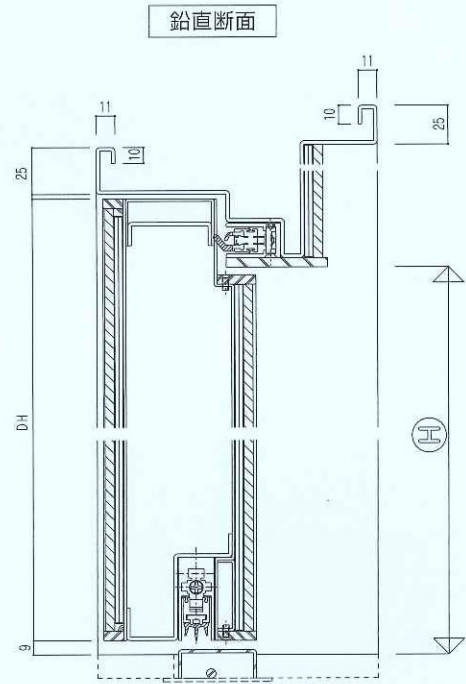
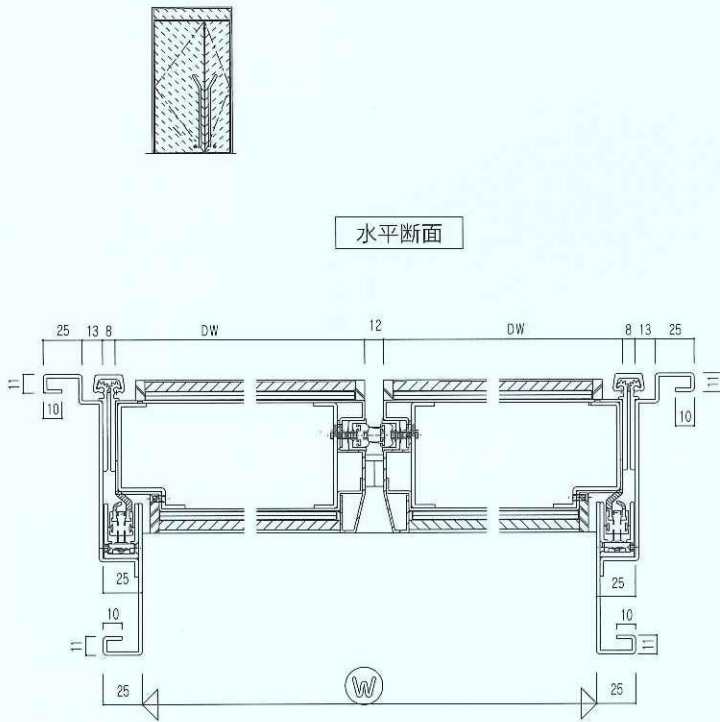
水平断面



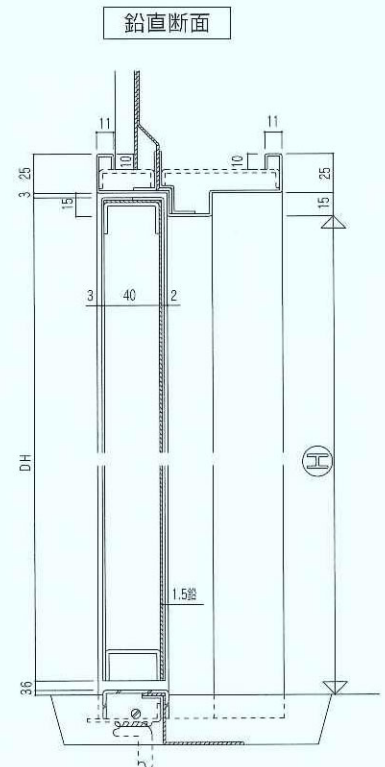
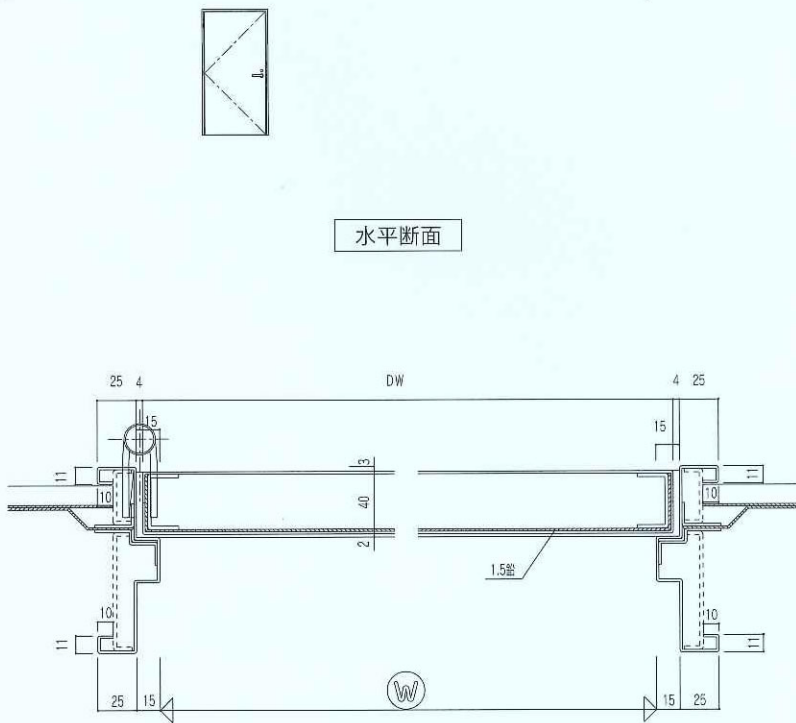
鉛直断面



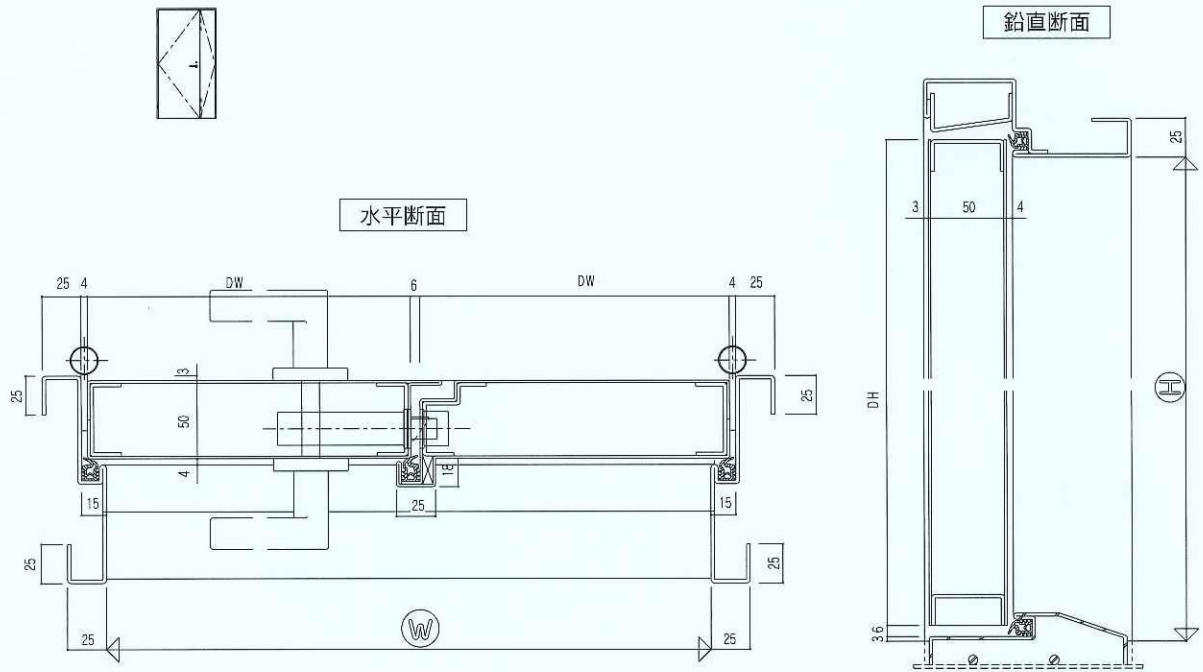
連続丁番、簡易気密化粧ドア



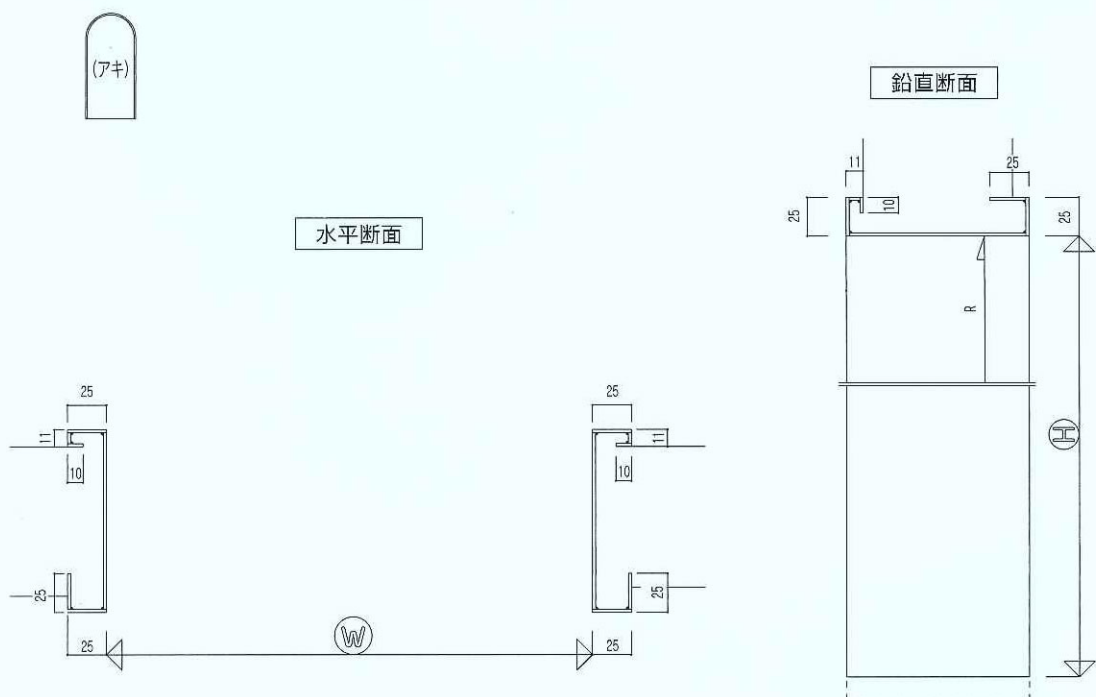
鉛入ドア



耐震枠 ドア

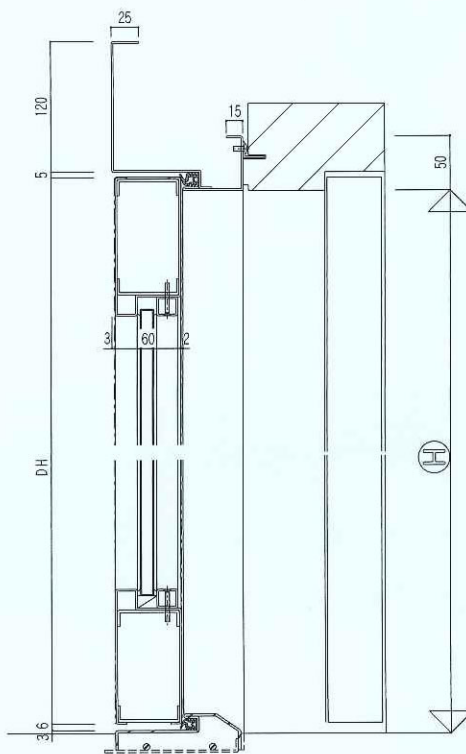
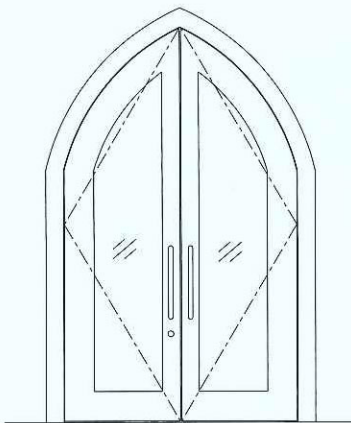


R付三方枠

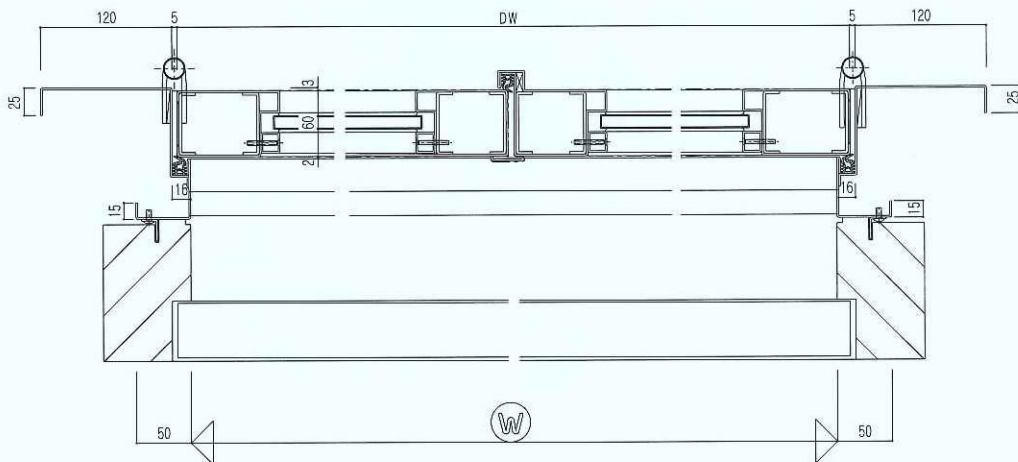


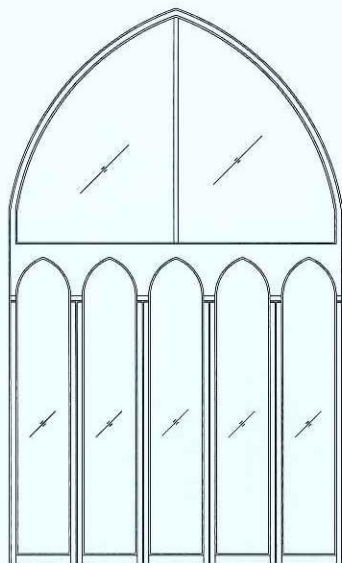
R付框 ドア

鉛直断面

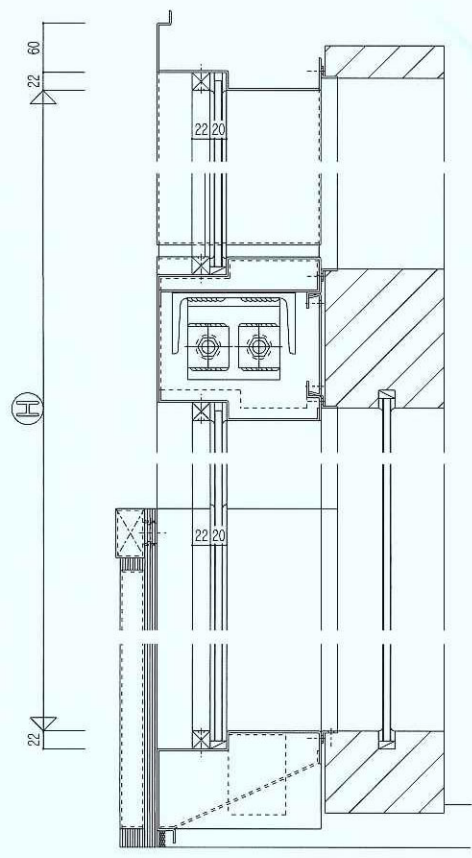


水平断面

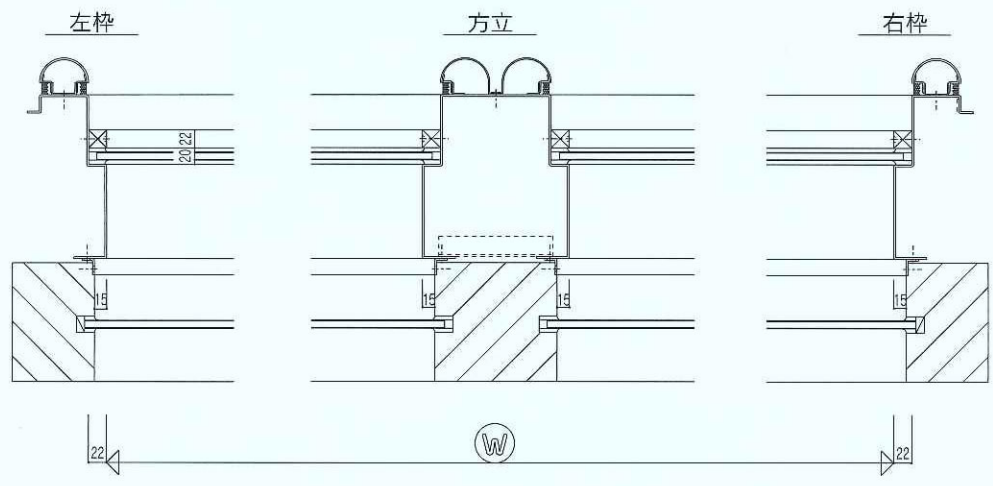




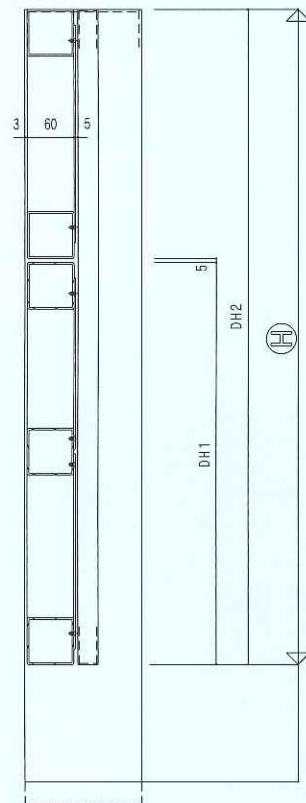
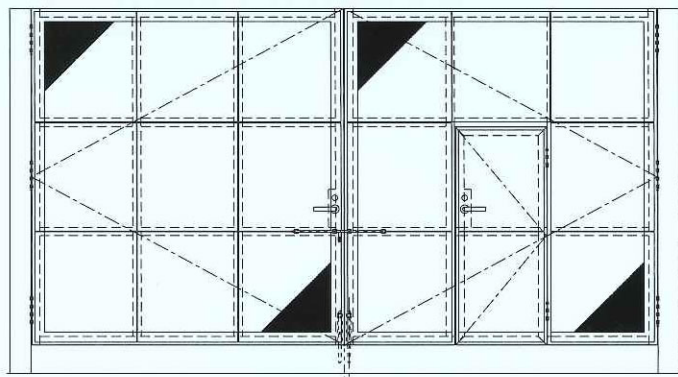
鉛直断面



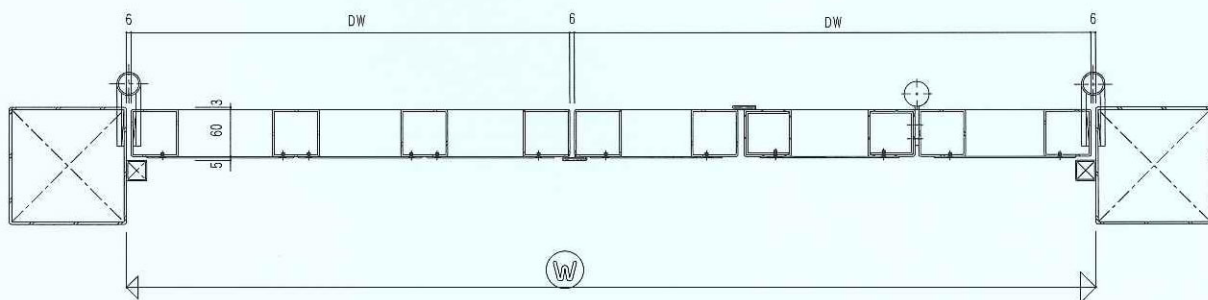
水平断面



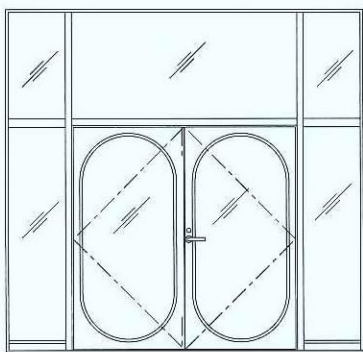
鉛直断面



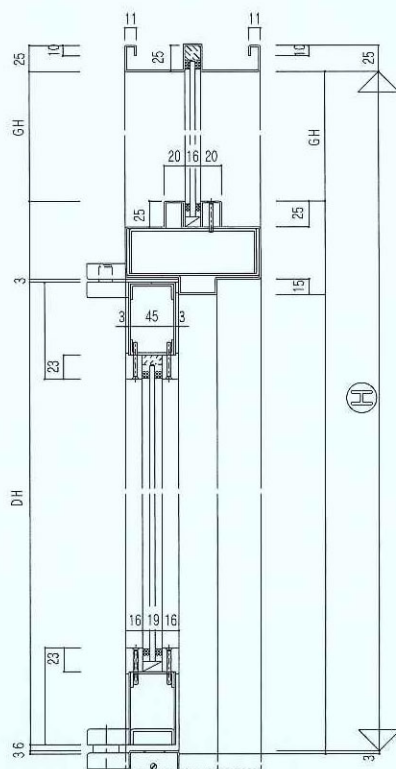
水平断面



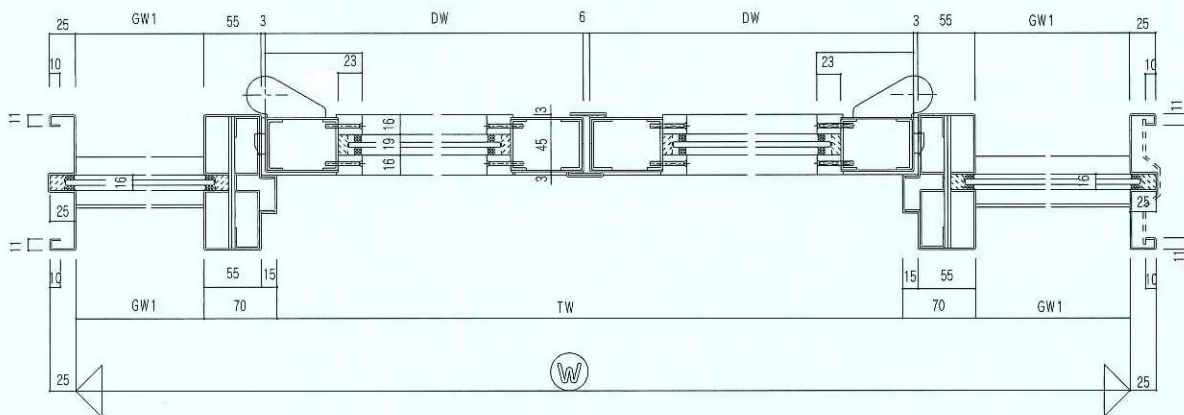
フラットバーR框 ドア



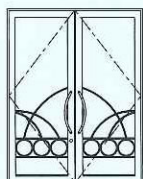
鉛直断面



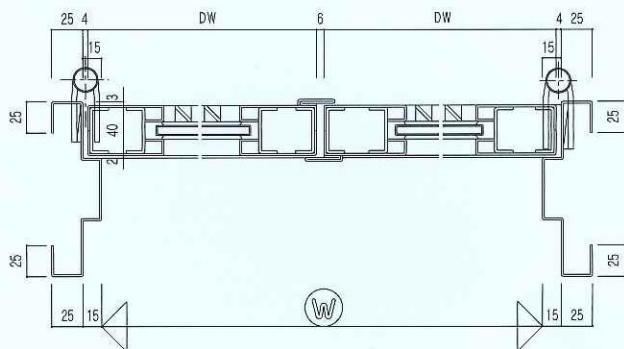
水平断面



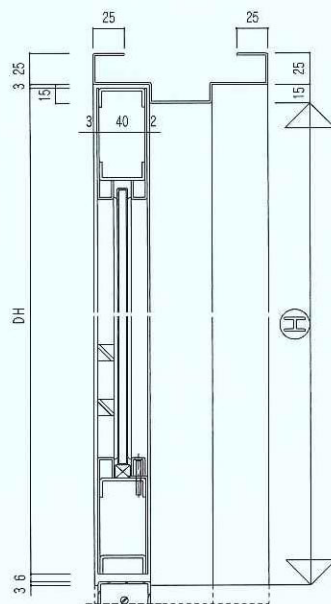
フラットバー化粧ドア



水平断面



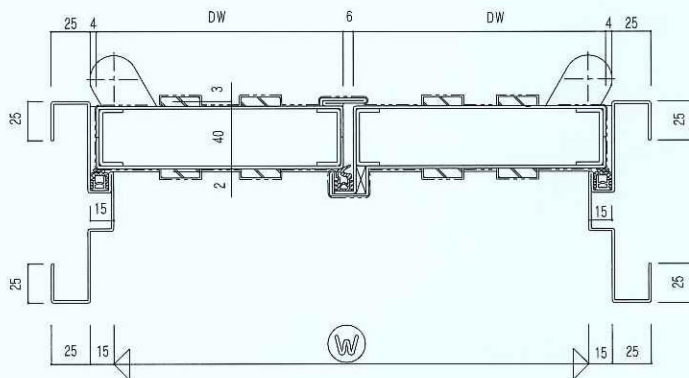
鉛直断面



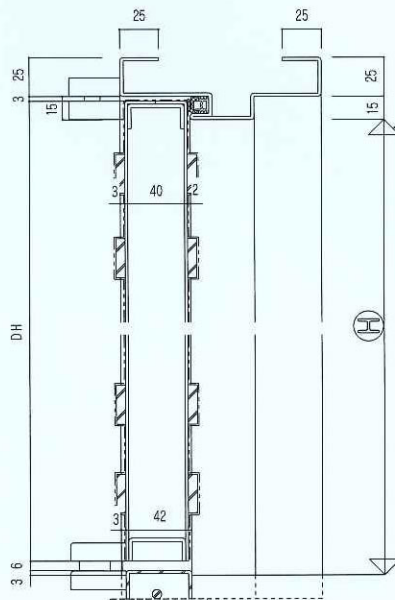
フラットバー化粧ドア



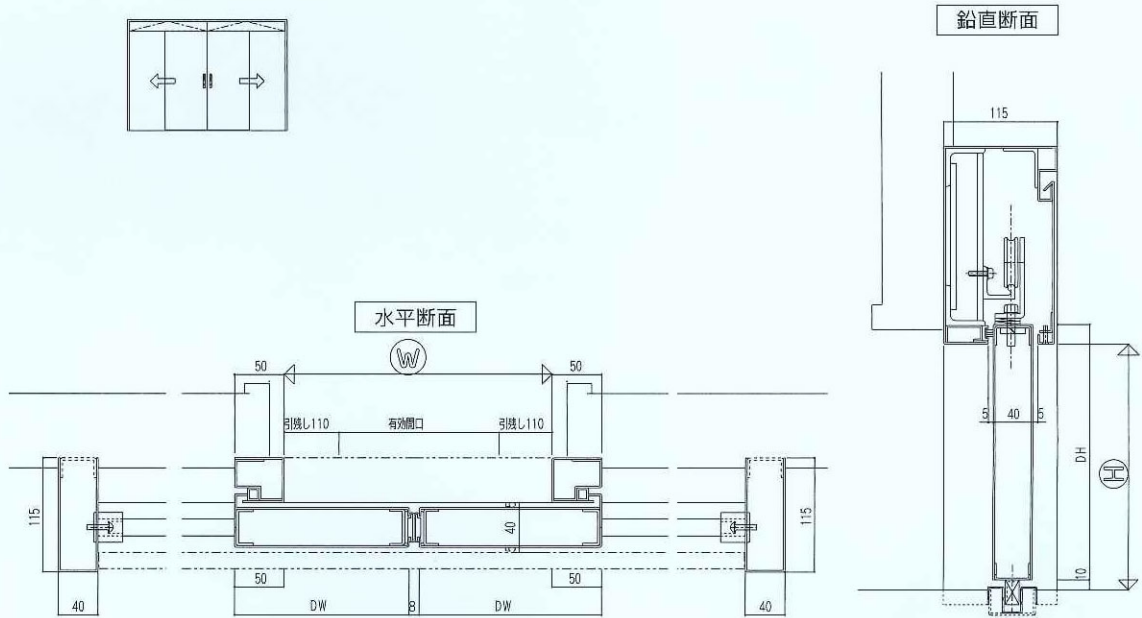
水平断面



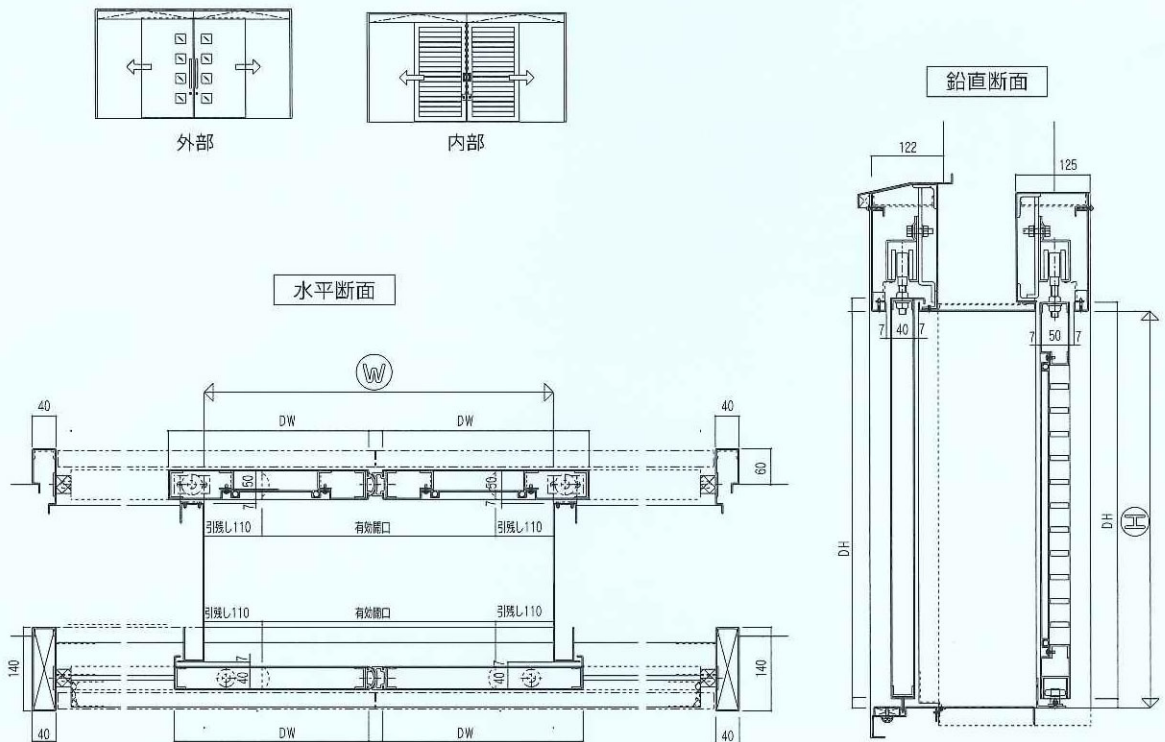
鉛直断面



ハンガー引分戸



ハンガー2重引分戸



ラッシュレシリーズ

鋼製建具

鋼製ドア 金具

レバーハンドル錠



本締め付モノロック



表示錠



シリンダー本締め錠



グレモン装置
セット



大型丁番



耐震丁番



5吋旗丁番



隠し丁番
重量50kg(三枚吊)



連続丁番



ピボットヒンジ
沓摺挿入型



ピボットヒンジ
たて枠取付型



フロアーヒンジ



フランス落し
片面フラッシュ



フランス落し
標準



ドアボトム



順位調整器



ATゴム (PAT)



ATゴム (PAT)



ドアクローザー
扉内蔵型



アームストッパー



戸当り(床)



ATゴム (SAT)



引戸用召し合せ



ドアクローザー



ロックハンドル



戸当り(巾木)

