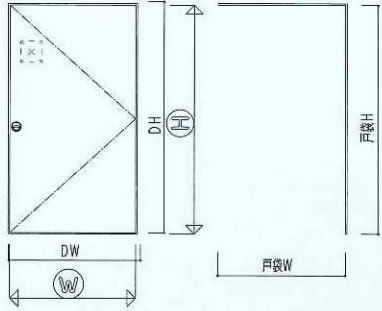


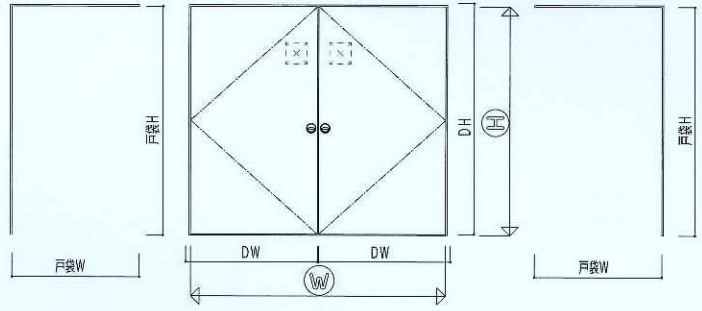
戸袋付特定防火設備

90° 開きタイプ

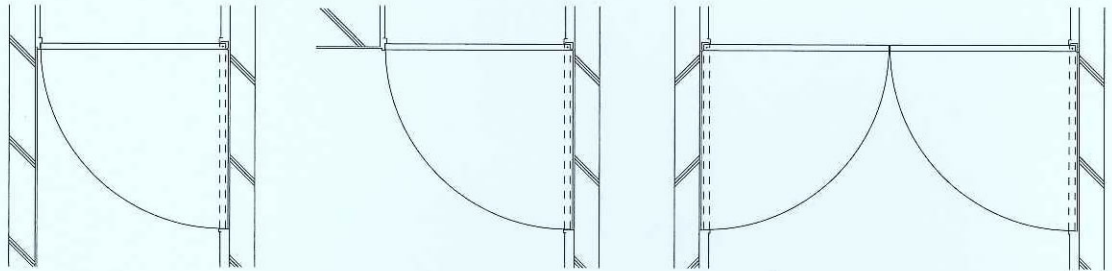
90° 片開き特定防火設備



90° 両開き特定防火設備

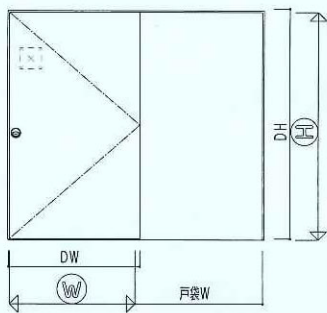


90° 開き主要納まり

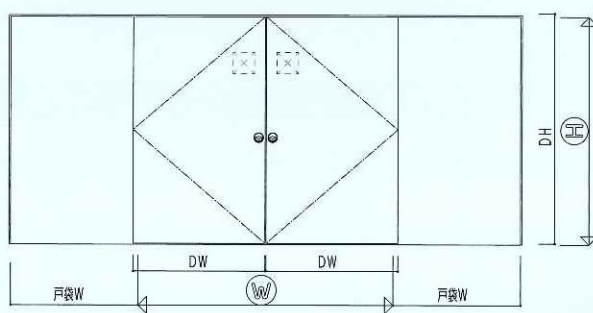


180° 開きタイプ/避難口付属

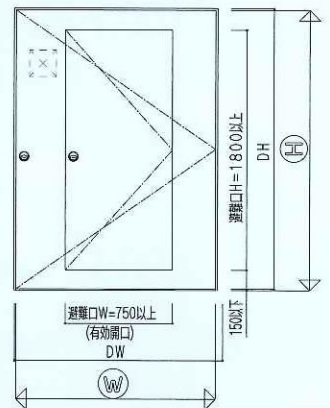
180° 片開き特定防火設備



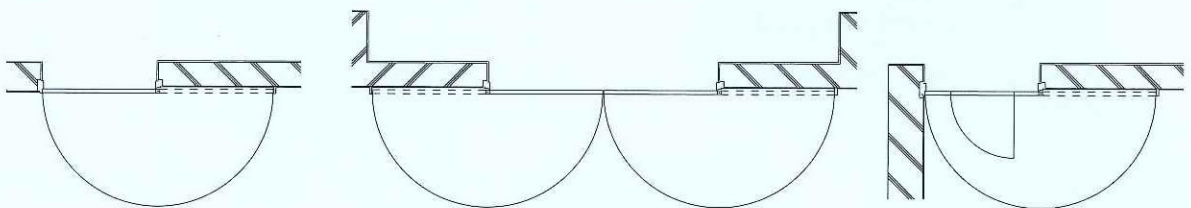
180° 両開き特定防火設備



避難口付属



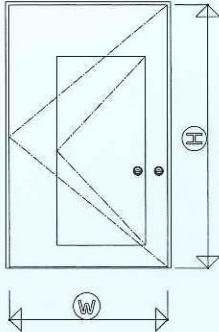
180° 開き主要納まり



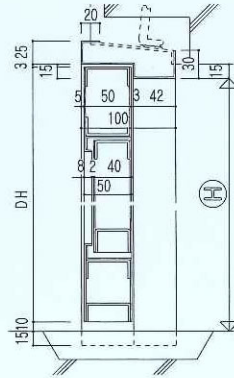
随時閉鎖式(90° 片開き)

湿式工法

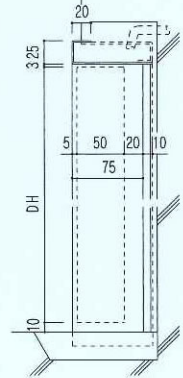
姿図



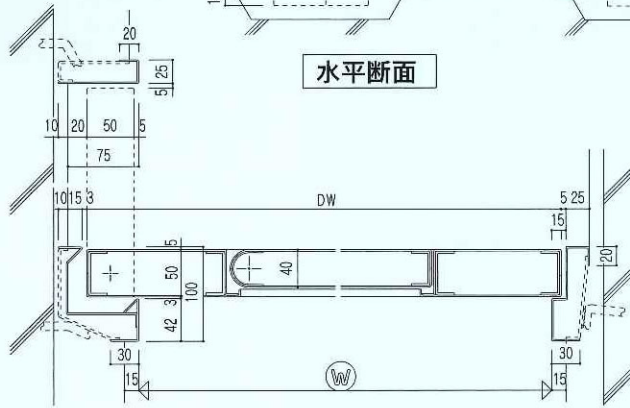
鉛直断面



(戸袋側)

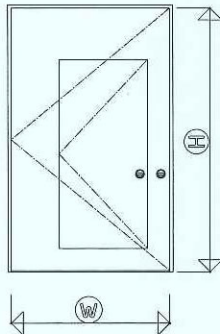


水平断面

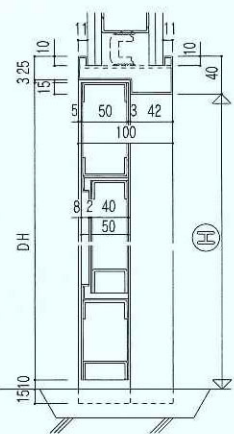


乾式工法

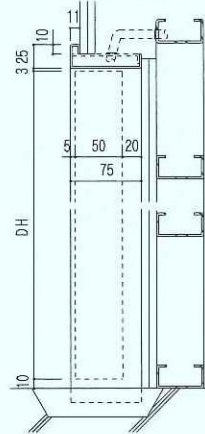
姿図



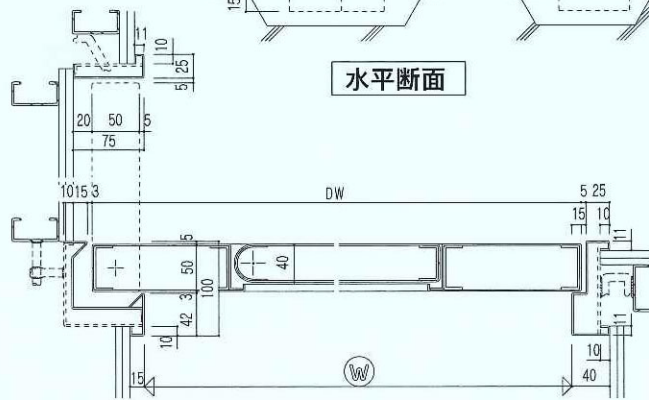
鉛直断面



(戸袋側)

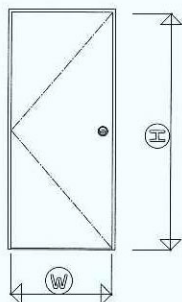


水平断面

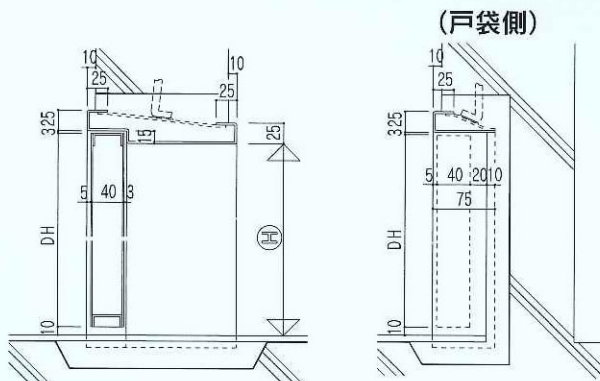


湿式工法

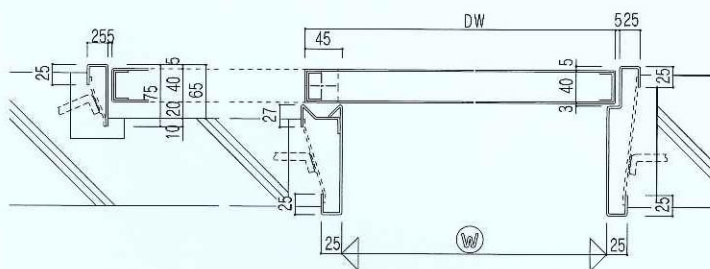
姿図



鉛直断面

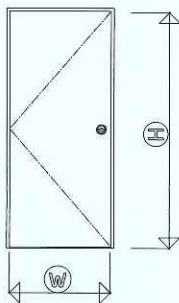


水平断面

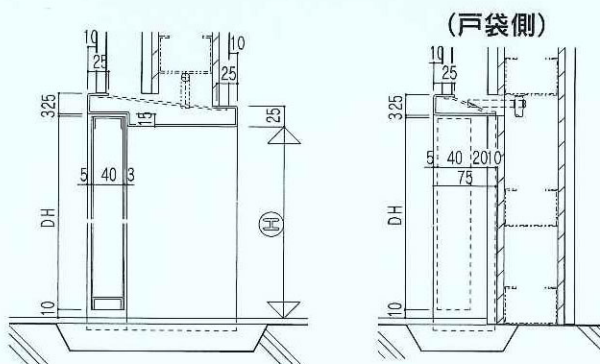


乾式工法

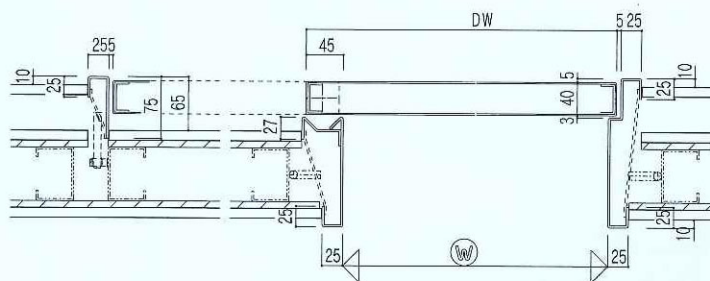
姿図



鉛直断面

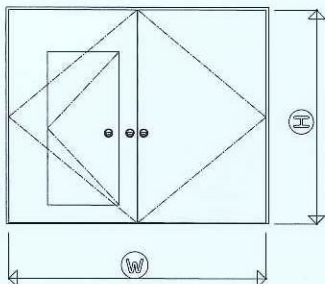


水平断面

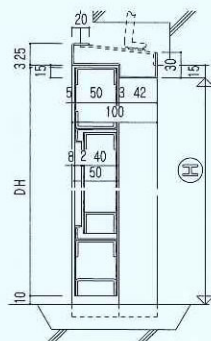


湿式工法

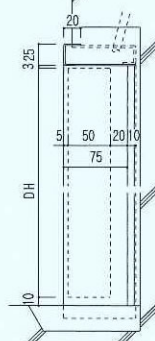
姿図



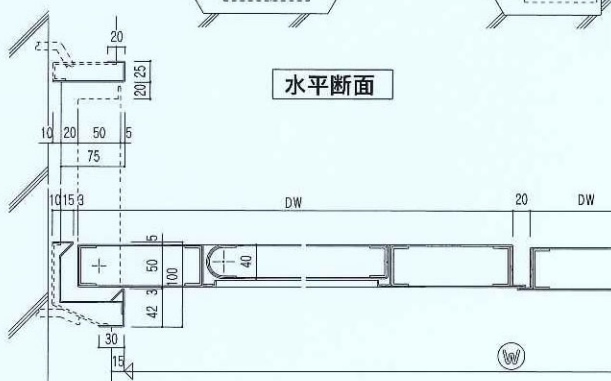
鉛直断面



(戸袋側)

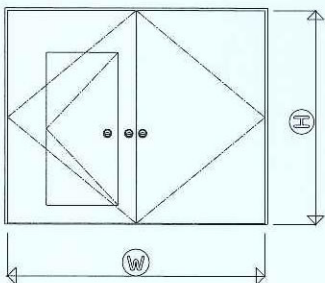


水平断面

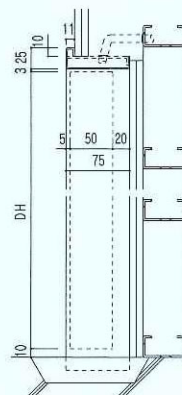
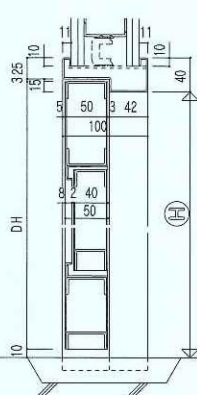


乾式工法

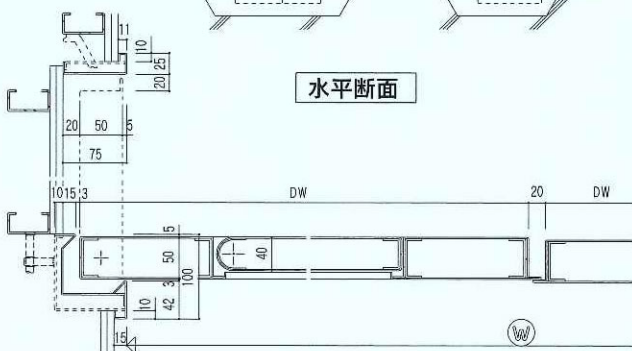
姿図



鉛直断面

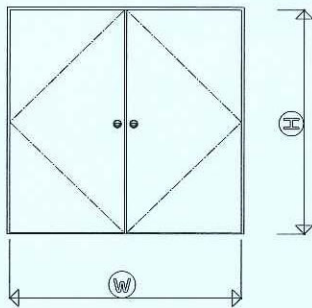


水平断面

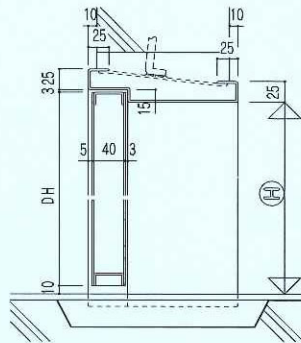


湿式工法

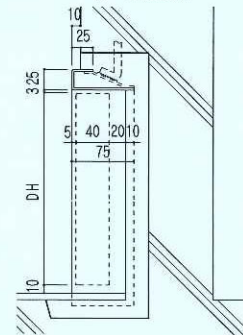
姿図



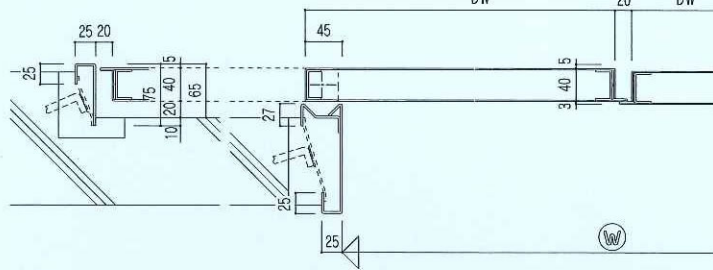
鉛直断面



(戸袋側)

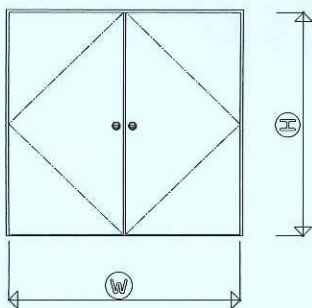


水平断面

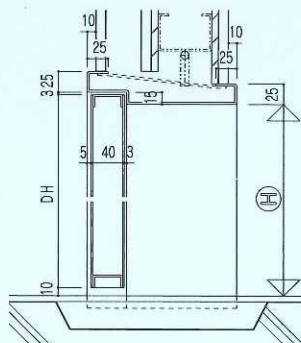


乾式工法

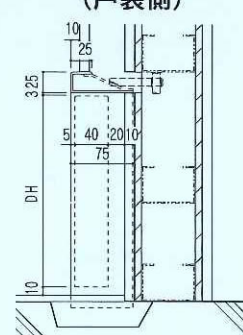
姿図



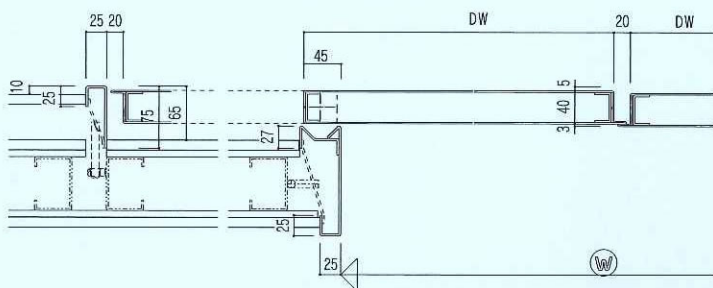
鉛直断面



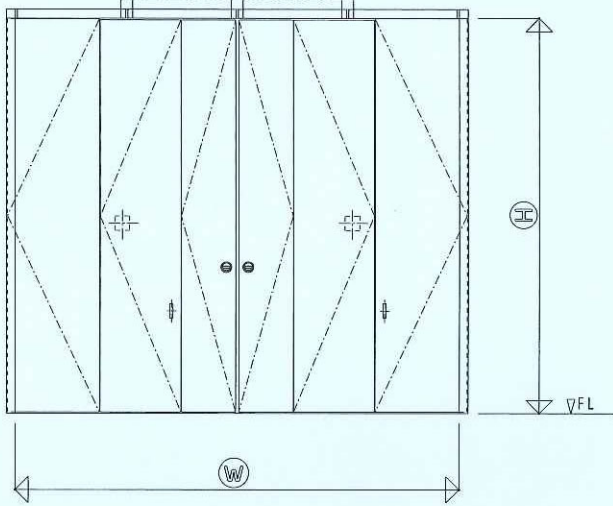
(戸袋側)



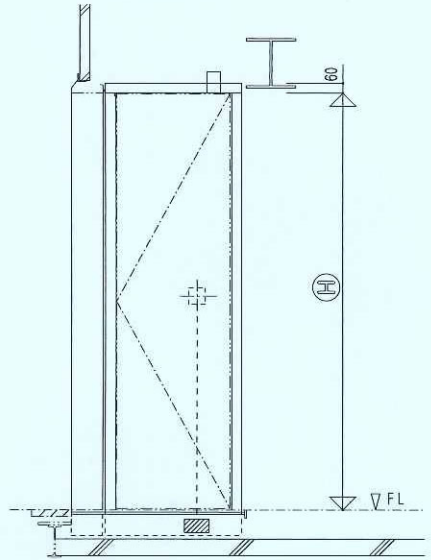
水平断面



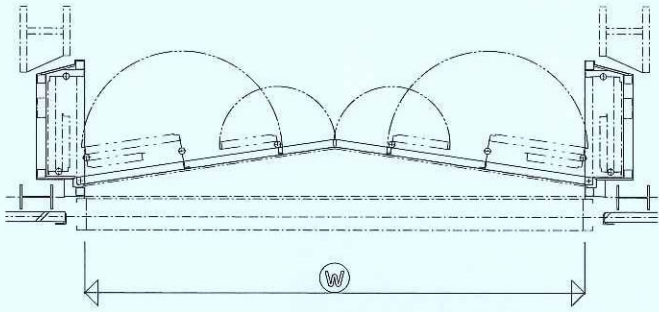
姿図



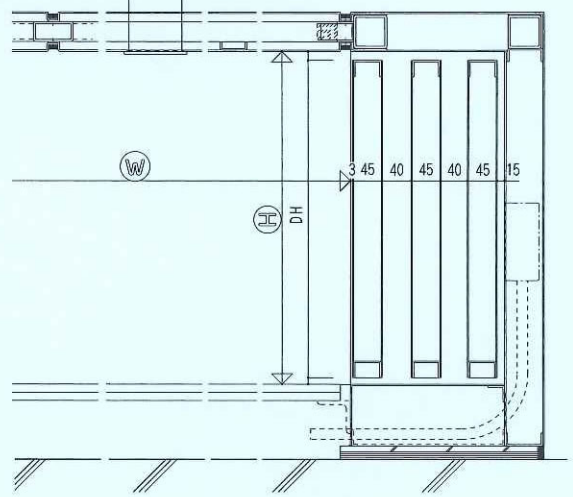
鉛直断面



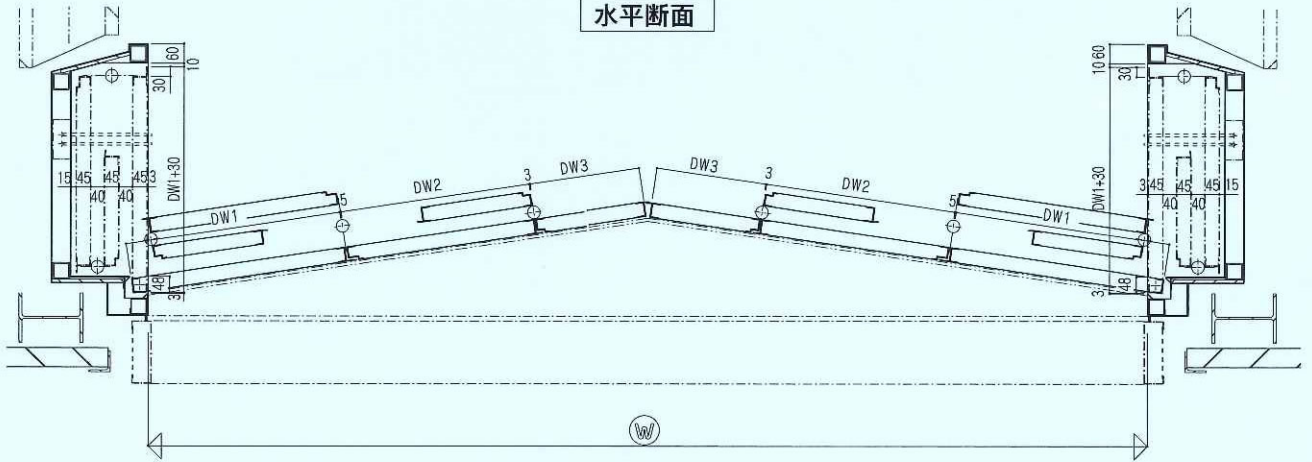
水平断面



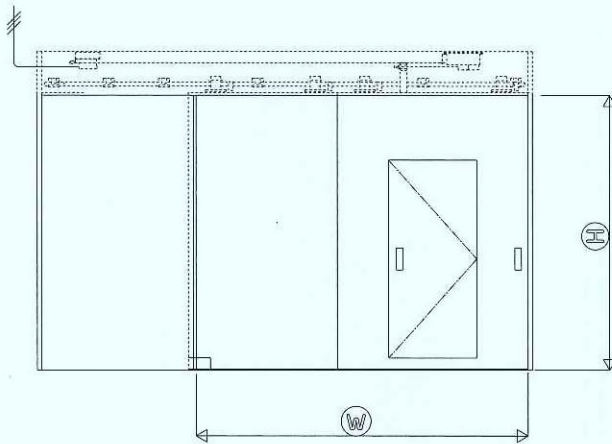
鉛直断面



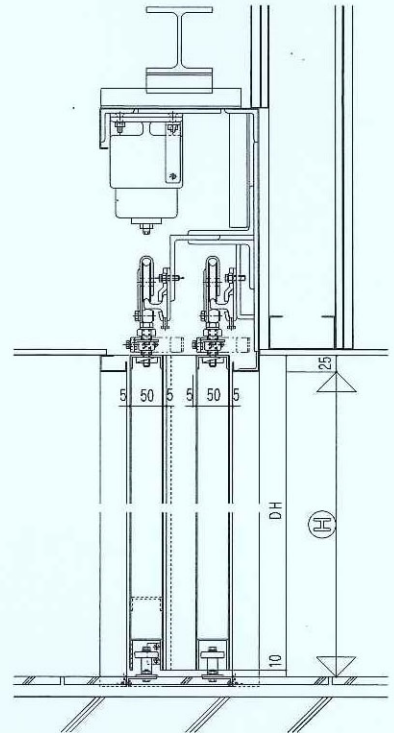
水平断面



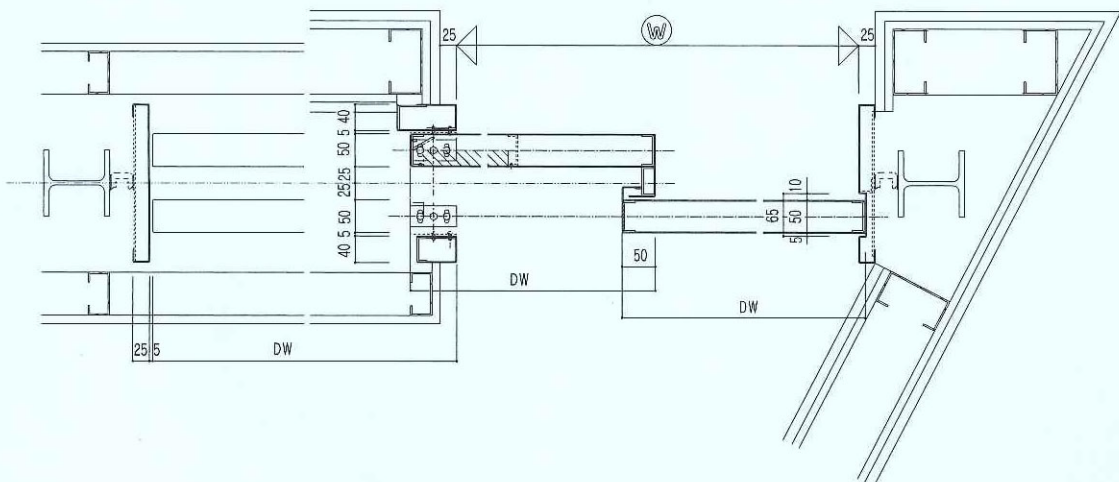
姿図




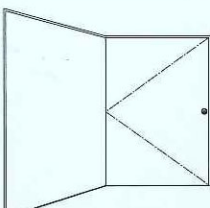
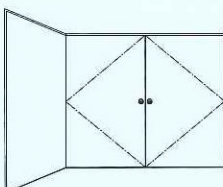
鉛直断面



水平断面



遮炎・遮煙ドア国土交通省認定番号 CAS-0002

種類	閉鎖方法	性能	形式
開き戸	片開き	常時閉鎖 ※1 遮炎性能 ※2 遮煙性能	
	両開き ※3		
開き戸	片開き	随時閉鎖 〃	
	片開き (避難口付)		
開き戸	両開き ※3	随時閉鎖 〃	
	両開き (避難口付)		

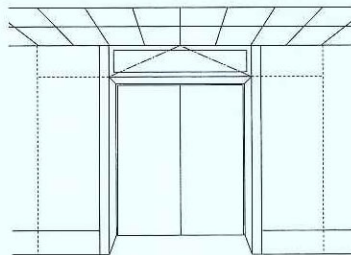
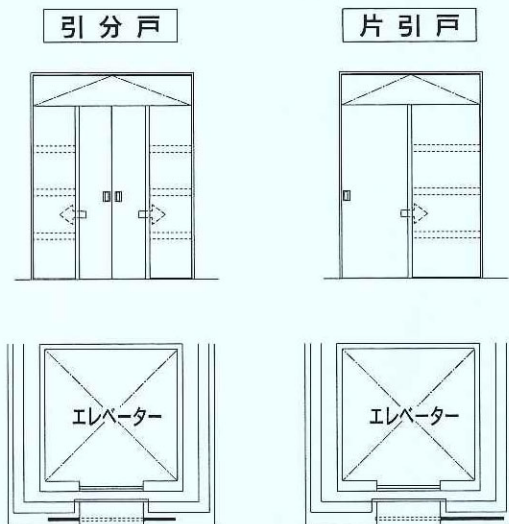
※1 遮炎性能は、平成12年建設省告示 第1369号による。
 ※2 遮煙性能は、指定性能評価機関の防火設備性能評価業務方法書「自動的に閉鎖または作動し、遮煙性能を有する防火設備」による。
 ※3 親子開きを含む。

遮炎・遮煙引戸国土交通省認定番号 CAS-0015


●壁収納タイプ (標準納まり)
 エレベーターホール側の壁に引戸を収納

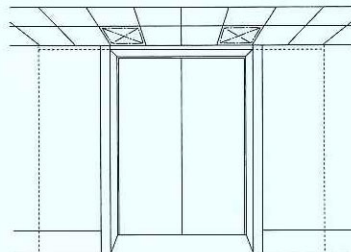
点検口は、施工完了後の管理・点検のために必ず設ける必要があります。

〈前面点検口納まり〉



P17参照

無目枠ケースを天井内に収める場合は、部分に□450x450の点検口を設けて下さい。



P18参照

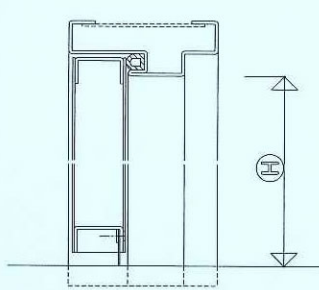
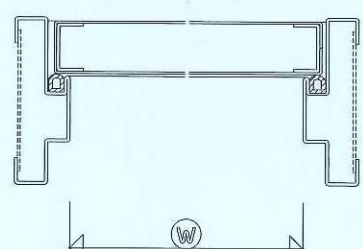
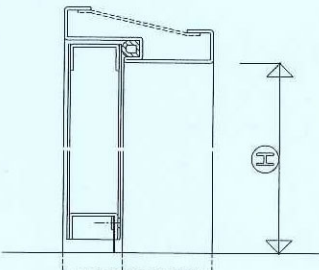
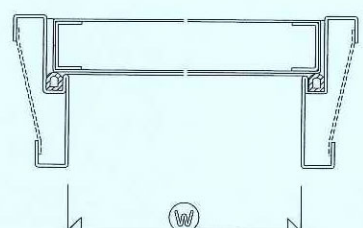
遮炎・遮煙開きドア寸法

種類		一辺の長さ (最小～最大) [mm]		備考
		幅 (W)	高さ (H)	
片開き	常時閉鎖	750～1400	1800～3750	避難口なしの扉の場合は 3㎡未満とする。
	随時閉鎖		2000～6000	
両開き	常時閉鎖	1500～2800	1800～3750	
	随時閉鎖		2000～6000	
片開き／随時閉鎖 (避難口付)		930～3000	2000～6000	避難口は、幅750、高さ 1800以上とする。
両開き／随時閉鎖 (避難口付)		1900～6000	2000～6000	避難口は、幅750、高さ 1800以上とする。

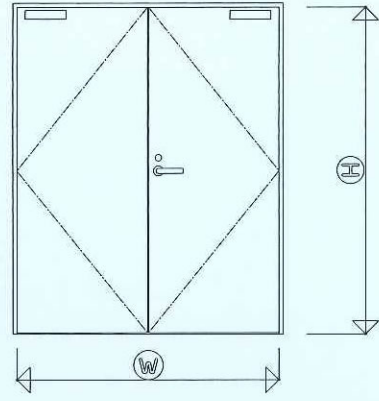
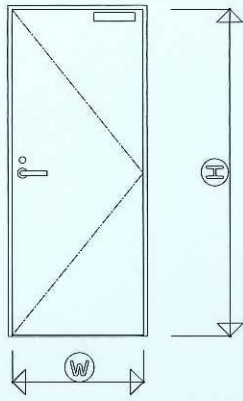
遮炎・遮煙用金具条件

構成材料	条件	使用上の制約条件
吊り金具	丁番・ピボットヒンジ・フロアヒンジ・ ヒンジクローザー・引戸クローザー	扉重量に十分に耐えるものを使用する。 自閉装置一体型もある。
錠前	常時閉鎖、随時閉鎖に関わらず、ラッチボ ルト機構を有するケースロックを使用する。	握り手には、ケースハンドル、レバーハンドル 等がある。
自閉装置	ストップ機構のない常時閉鎖型を原則と とする。	扉内蔵タイプ及び吊り金具内蔵タイプもある。
自動フランス落し	両開きの場合に使用する。	主扉閉鎖時に、確実にロッドが作動するもの を使用する。 設置は上側1箇所を標準とする。
閉鎖順位調整器	両開きの場合に使用する。	枠面付け型、枠内蔵型がある。
下部気密装置	板ゴム状の気密材と同等の性能を有するもの で、装置本体は金属製とする。	

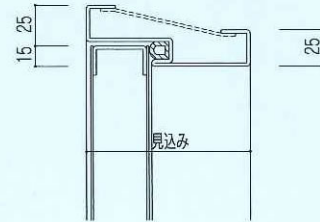
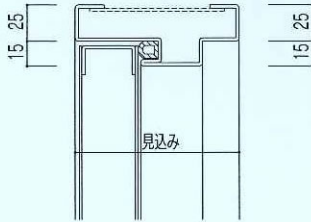
内法寸法押え

種類		内法寸法押え	
開き戸	片開き		
	両開き (常時閉鎖)		

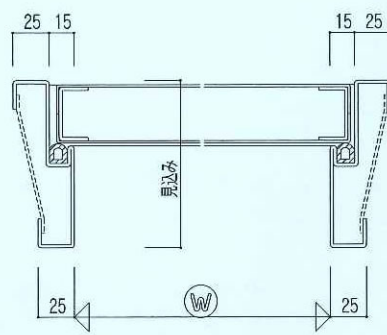
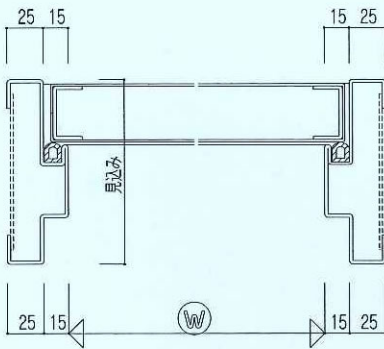
姿
図



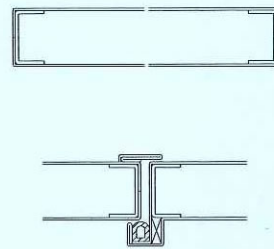
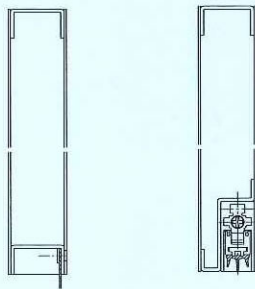
上
枠



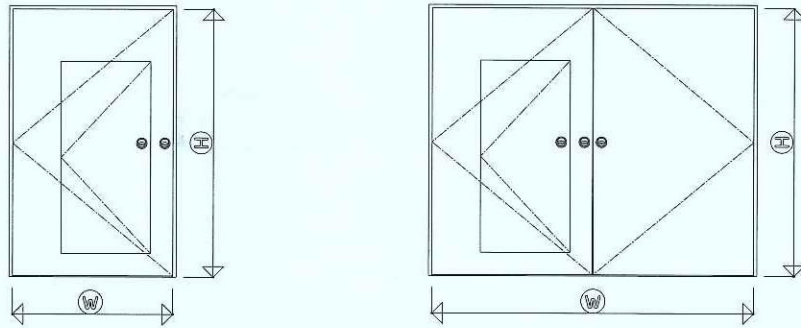
た
て
枠



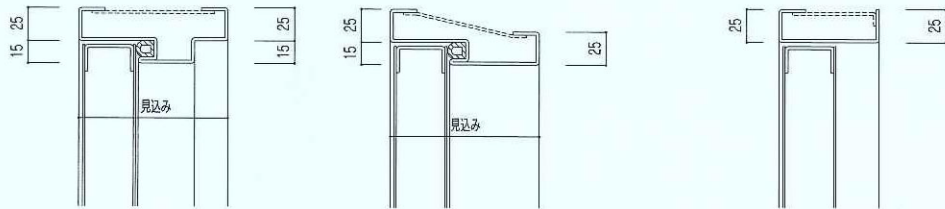
扉



姿
図



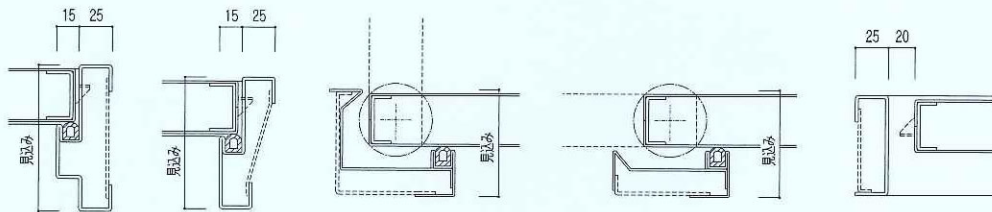
上
枠



(戸当り枠)

(戸袋枠)

た
て
枠



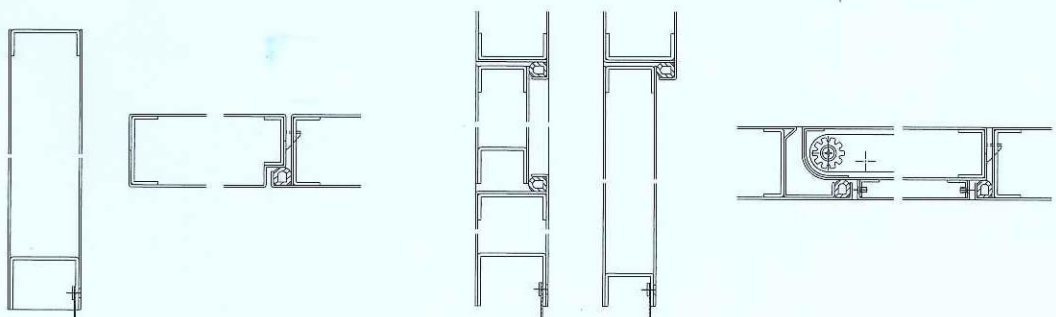
(戸先枠)

(戸尻枠・90°開き)

(戸尻枠・180°開き)

(戸袋枠)

扉

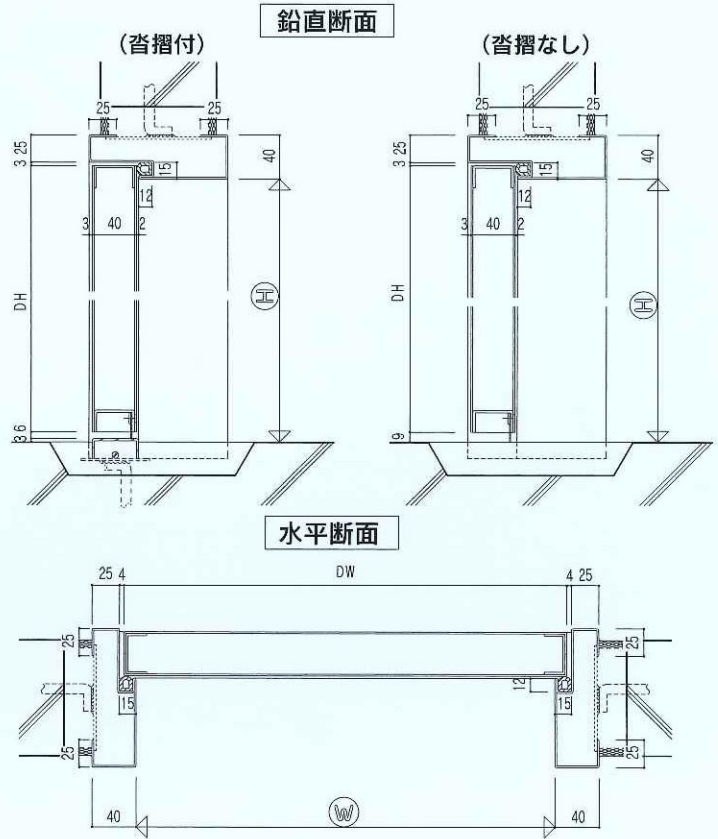
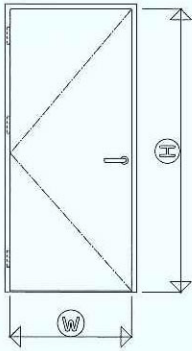


(扉部)

(避難口)

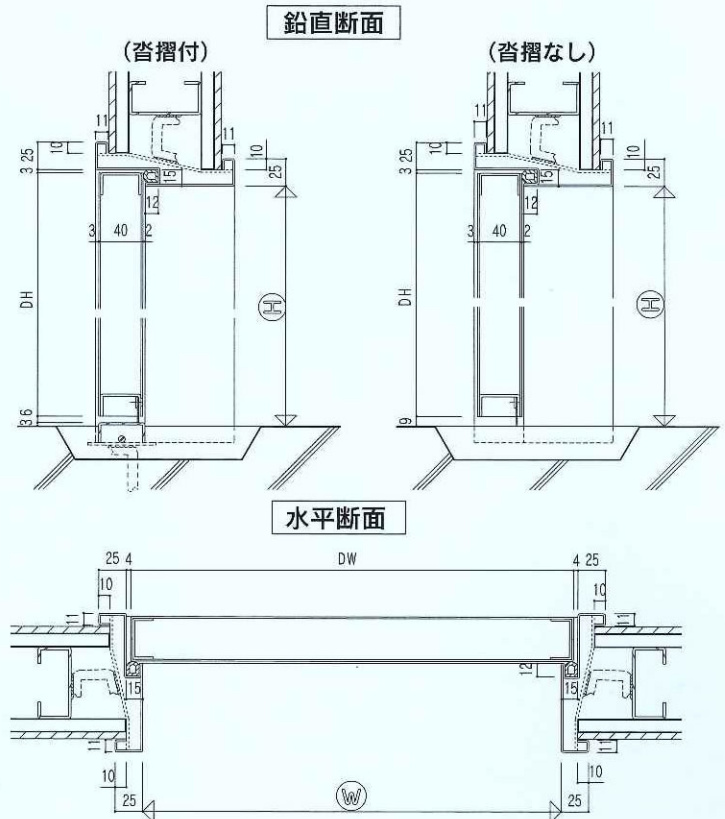
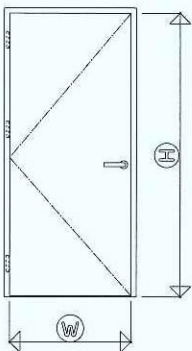
湿式工法

姿図

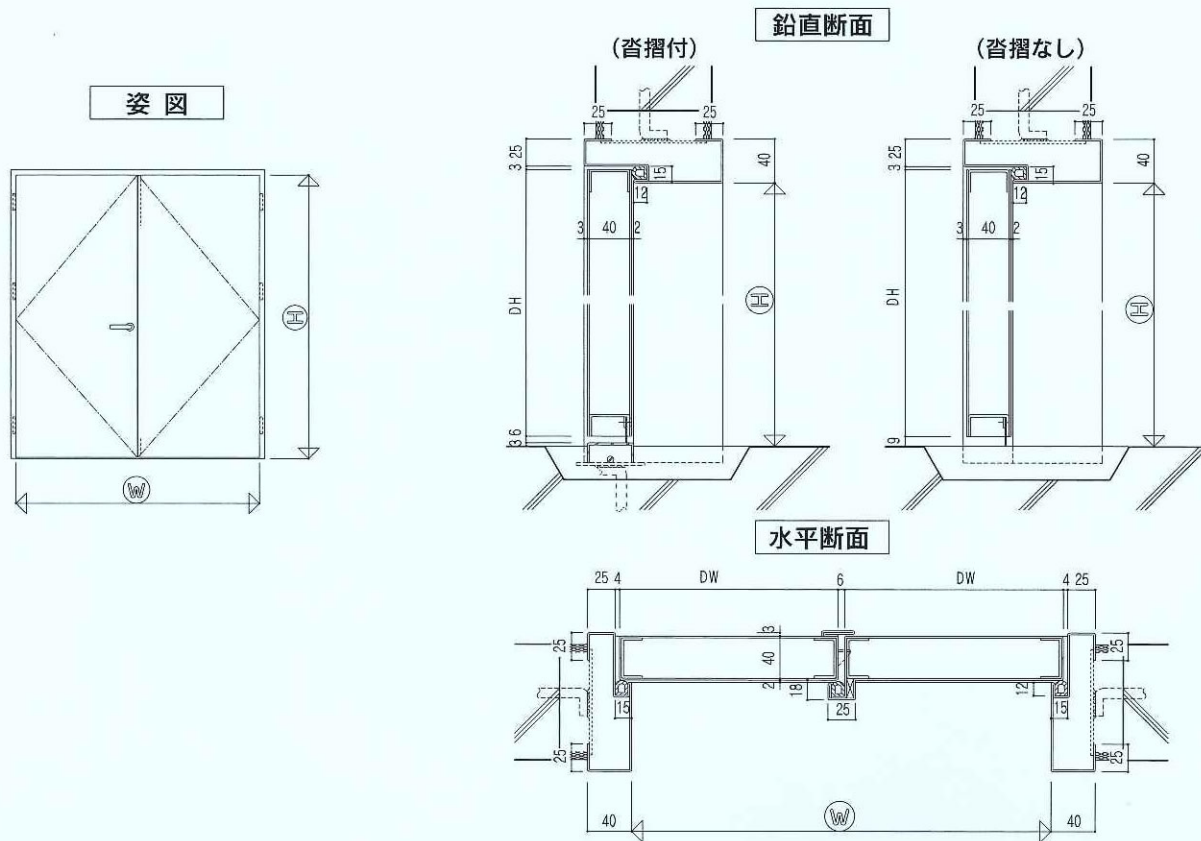


乾式工法

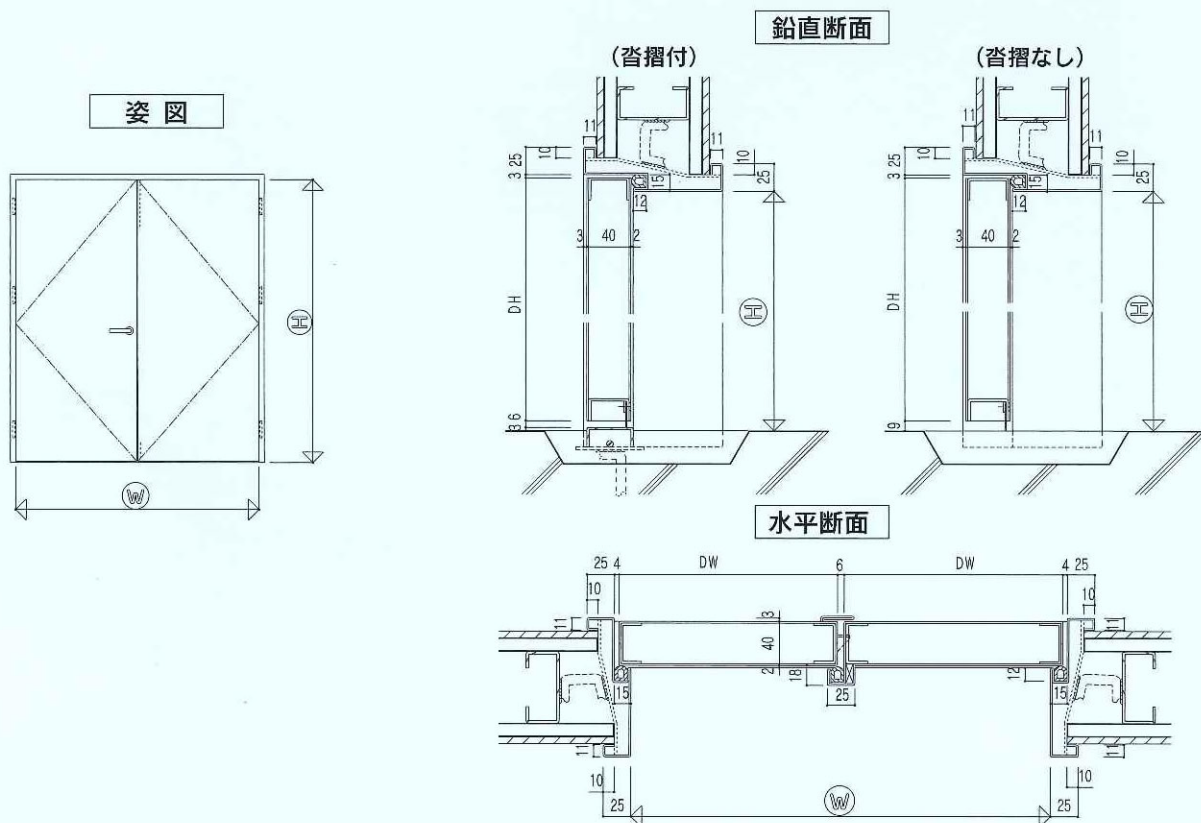
姿図



湿式工法

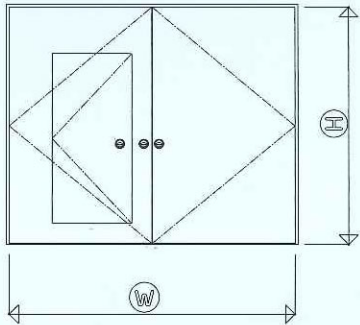


乾式工法

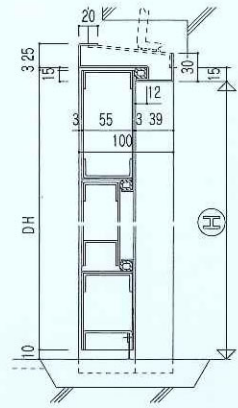


湿式工法

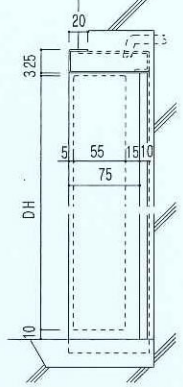
姿図



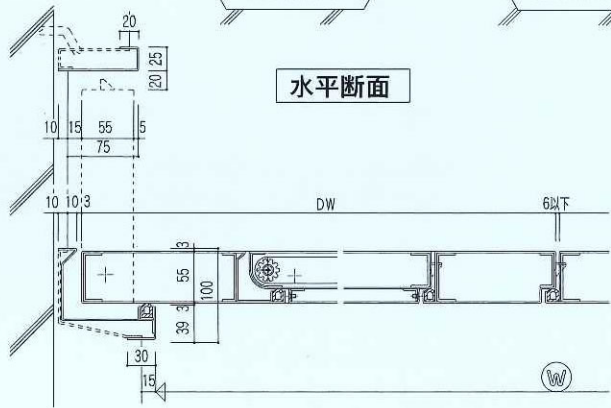
鉛直断面



(戸袋側)

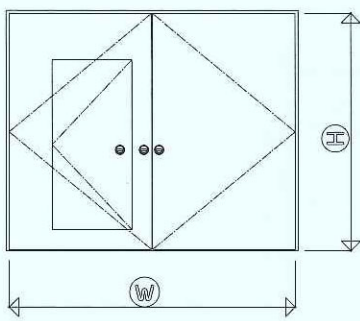


水平断面

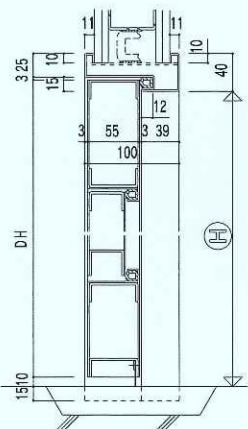


乾式工法

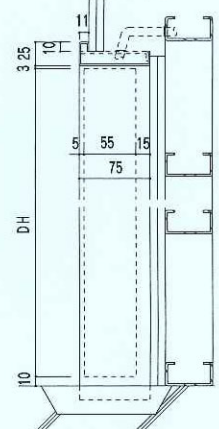
姿図



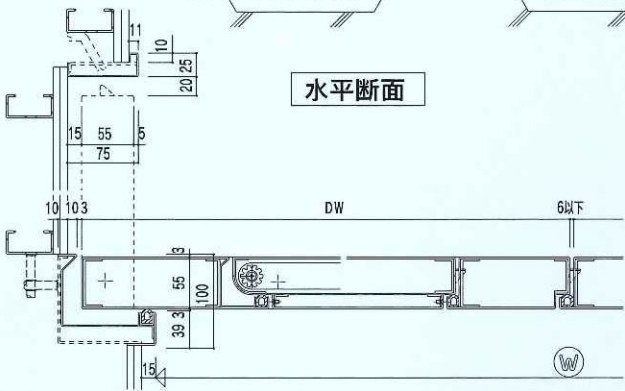
鉛直断面



(戸袋側)

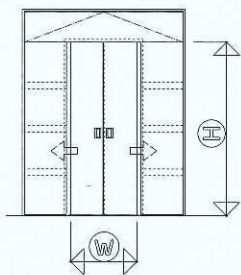


水平断面

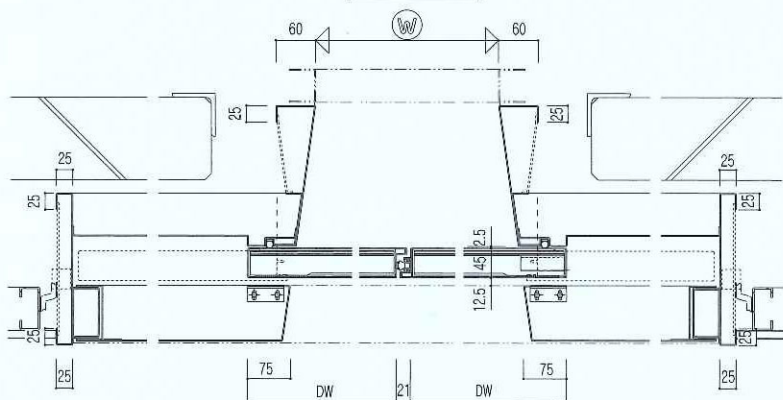


随時閉鎖式引分戸(遮炎・遮煙)

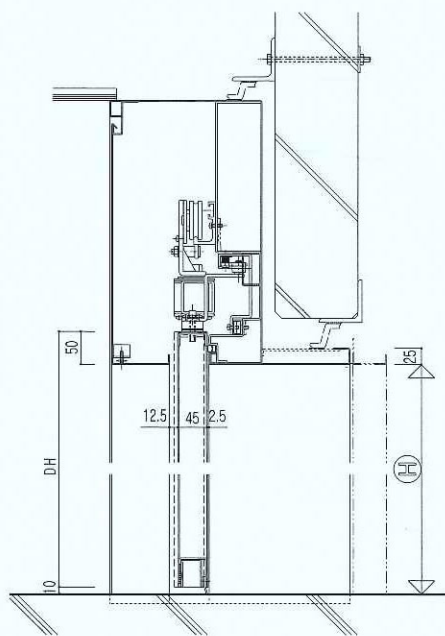
姿図



水平断面

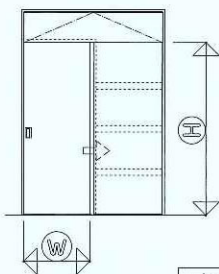


鉛直断面

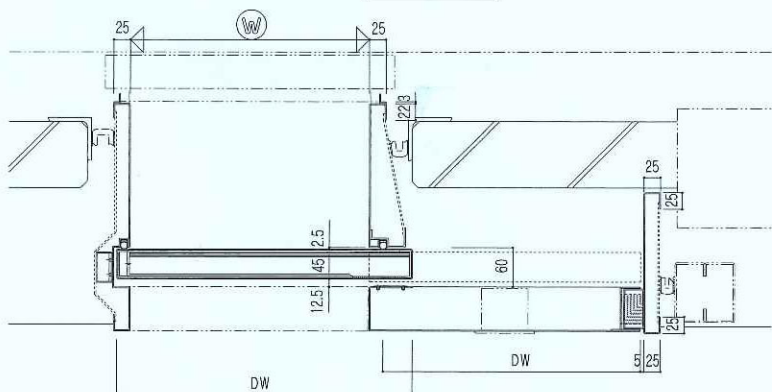


随時閉鎖式片引戸(遮炎・遮煙)

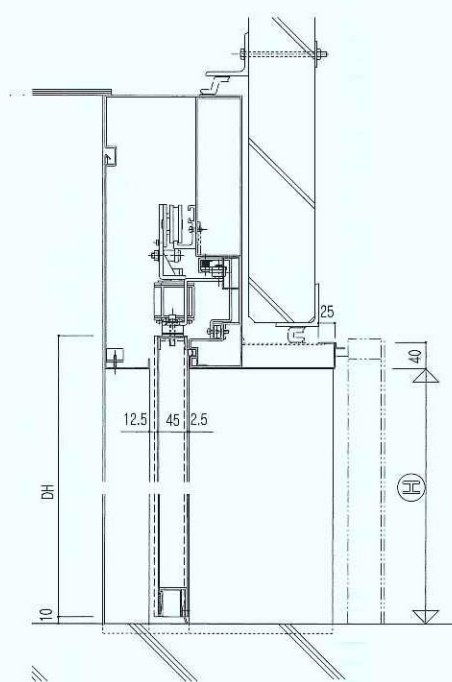
姿図



水平断面

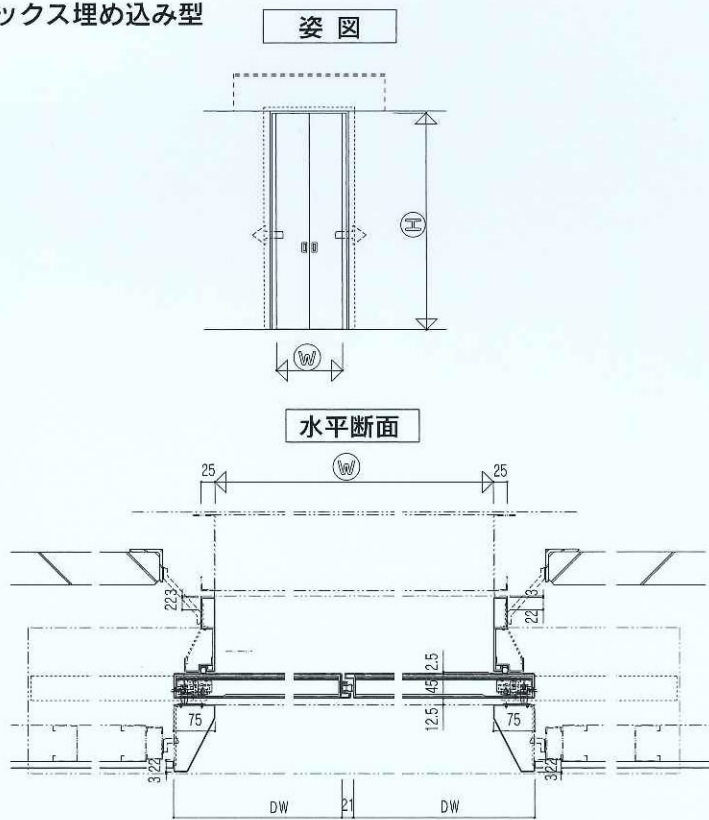


鉛直断面

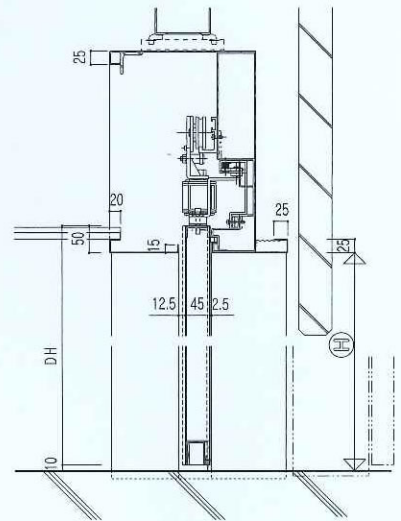


随時閉鎖式引分戸(遮炎・遮煙)

ボックス埋め込み型

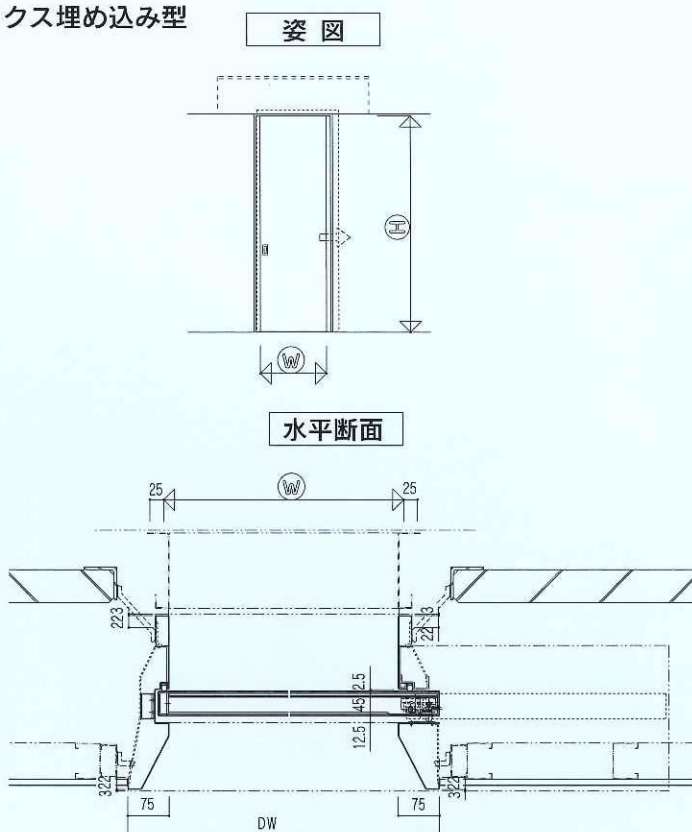


鉛直断面

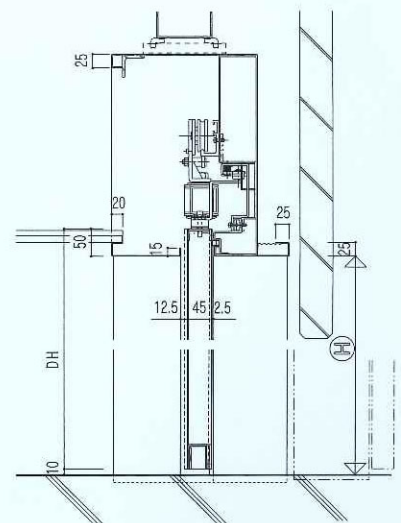


随時閉鎖式片引戸(遮炎・遮煙)

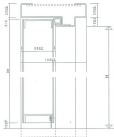
ボックス埋め込み型



鉛直断面



構造説明図



断面図



平面図

窗子開寸 2:1/20



正面図

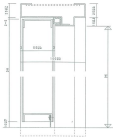


下部気密調整材



下部排水材

構造説明図



断面構造



平面

縮小率 5 : 1 / 50



断面構造



下部構造断面



上部構造

構造説明図



断面側面図



断面正面図



窓開口部縦断面図 ② : 1/20



窓開口部平面図 ② : 1/20



窓開口部 ② : 1/20

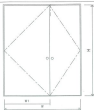


断面側面図

構造図解



断面図

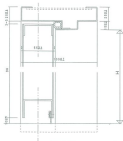


断面図 C: 1/20



断面図

構造説明図



正面側面図



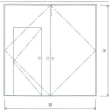
左面側面図



窓開口部断面図 B - 1 / 3



窓開口部平面図 B - 1 / 3



窓開口部 B - 1 / 3 D



正面側面図



構造断面



平面図

窗子図号 2: 1/20



窓枠断面



下部気密部断面



上部気密部断面



窓構造図



窓図

図面尺 3 : 1/20



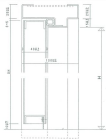
窓構造図



下縁及窓枠図



窓枠図



正面図



断面図

片開き 8 : 11 / 30



水平断面図



下部取付部断面図



上部取付部断面図

構造設計例

- 柱間接合
- 鋼筋コンクリート（鉄骨造）



- 柱間接合
- 鋼筋コンクリート



- 柱間接合
- 鋼筋コンクリート



図 10 欄 (1) (2)	図 11 - 図 12 (1) (2)	図 13 欄 (1) (2)	図 14 - 図 15 (1) (2)	図 16 欄 (1) (2)	図 17 (1) - 図 17 (2)	図 18 欄 (1) (2)	図 19 (1) (2) - 図 19 (3) (4)	図 20 欄 (1) (2)	図 21 (1) (2) - 図 21 (3) (4)	図 22 欄 (1) (2)	図 23 (1) (2) - 図 23 (3) (4)
図 10 欄 (1) (2)	図 11 欄 (1) (2)	図 13 欄 (1) (2)	図 14 欄 (1) (2)	図 16 欄 (1) (2)	図 17 (1) (2) - 図 17 (3) (4)	図 18 欄 (1) (2)	図 19 (1) (2) - 図 19 (3) (4)	図 20 欄 (1) (2)	図 21 (1) (2) - 図 21 (3) (4)	図 22 欄 (1) (2)	図 23 (1) (2) - 図 23 (3) (4)
図 10 欄 (3) (4)	図 11 欄 (3) (4)	図 13 欄 (3) (4)	図 14 欄 (3) (4)	図 16 欄 (3) (4)	図 17 (3) (4) - 図 17 (5) (6)	図 18 欄 (3) (4)	図 19 (3) (4) - 図 19 (5) (6)	図 20 欄 (3) (4)	図 21 (3) (4) - 図 21 (5) (6)	図 22 欄 (3) (4)	図 23 (3) (4) - 図 23 (5) (6)
図 10 欄 (5) (6)	図 11 欄 (5) (6)	図 13 欄 (5) (6)	図 14 欄 (5) (6)	図 16 欄 (5) (6)	図 17 (5) (6) - 図 17 (7) (8)	図 18 欄 (5) (6)	図 19 (5) (6) - 図 19 (7) (8)	図 20 欄 (5) (6)	図 21 (5) (6) - 図 21 (7) (8)	図 22 欄 (5) (6)	図 23 (5) (6) - 図 23 (7) (8)

- 柱間接合
- 鋼筋コンクリート（鉄骨造）・鋼骨鉄筋コンクリート



- 柱間接合
- 鋼筋コンクリート（鉄骨造）



- 柱間接合
- 鋼筋コンクリート（鋼骨鉄筋造）

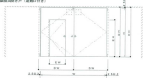


図 10 欄 (1) (2)	図 11 - 図 12 (1) (2)	図 13 欄 (1) (2)	図 14 - 図 15 (1) (2)	図 16 欄 (1) (2)	図 17 (1) - 図 17 (2)	図 18 欄 (1) (2)	図 19 (1) (2) - 図 19 (3) (4)	図 20 欄 (1) (2)	図 21 (1) (2) - 図 21 (3) (4)	図 22 欄 (1) (2)	図 23 (1) (2) - 図 23 (3) (4)
図 10 欄 (3) (4)	図 11 欄 (3) (4)	図 13 欄 (3) (4)	図 14 欄 (3) (4)	図 16 欄 (3) (4)	図 17 (3) (4) - 図 17 (5) (6)	図 18 欄 (3) (4)	図 19 (3) (4) - 図 19 (5) (6)	図 20 欄 (3) (4)	図 21 (3) (4) - 図 21 (5) (6)	図 22 欄 (3) (4)	図 23 (3) (4) - 図 23 (5) (6)
図 10 欄 (5) (6)	図 11 欄 (5) (6)	図 13 欄 (5) (6)	図 14 欄 (5) (6)	図 16 欄 (5) (6)	図 17 (5) (6) - 図 17 (7) (8)	図 18 欄 (5) (6)	図 19 (5) (6) - 図 19 (7) (8)	図 20 欄 (5) (6)	図 21 (5) (6) - 図 21 (7) (8)	図 22 欄 (5) (6)	図 23 (5) (6) - 図 23 (7) (8)
図 10 欄 (7) (8)	図 11 欄 (7) (8)	図 13 欄 (7) (8)	図 14 欄 (7) (8)	図 16 欄 (7) (8)	図 17 (7) (8) - 図 17 (9) (10)	図 18 欄 (7) (8)	図 19 (7) (8) - 図 19 (9) (10)	図 20 欄 (7) (8)	図 21 (7) (8) - 図 21 (9) (10)	図 22 欄 (7) (8)	図 23 (7) (8) - 図 23 (9) (10)

図 10 1 内鋼筋コンクリート（鉄骨造）の構造設計例

【解説】1. 図 10 1 - 鋼筋コンクリート（鉄骨造）の構造設計例（柱間接合）は、図 10 1 - 1 以下に図 10 1 及び図 10 2 の構造設計例を示す。